



Руководство по эксплуатации и инструкции

Обогреватели серии Guardian для животноводческих помещений

С этим документом можно ознакомиться на сайте www.lbwhite.com



MODELS	OUTPUT	FUEL
AD060	17,6 кВт	Варианты исполнения: для работы на жидком пропане (с отводом газообразной фазы) или на природном газе.
AD100	29,3 кВт	
AD250	73,3 кВт	
AD325	95,3 кВт	



Чтобы посмотреть видеоролики

с информацией по обслуживанию обогревателей

L.B.White, отсканируйте QR-код вашим смартфоном или зайдите на <http://goo.gl/KAJY8>



*Необходима программа типа QR Droid для Андроида или QR-Reader для i-Phone

Поздравляем!

Вы приобрели лучший прибор из имеющихся на рынке обогревателей сельскохозяйственных помещений.

Преимущество Вашего нового обогревателя L.B. White состоит в том, что он изготовлен самым опытным производителем нагревательных приборов с использованием новейших технологий.

Мы, коллектив L.B. White, благодарим Вас за доверие к нашей продукции и приветствуем любые Ваши предложения и отзывы ... пожалуйста звоните нам по номеру +1-608-783-5691 или пишите на электронную почту customerservice@lbwhite.com

ВНИМАНИЕ ВСЕМ ПОЛЬЗОВАТЕЛЯМ!

Данный обогреватель разработан и сконструирован специально для использования в качестве циркуляционного нагревателя с прямым обогревом для отопления животноводческих помещений

При соблюдении безопасных расстояний до горючих материалов, как указано в данной инструкции, этот обогреватель может быть использован в зданиях которые построены из всех часто встречающихся строительных материалов, включая дерево, алюминий, сталь и другие материалы.

Данный обогреватель соответствует требованиям Технического регламента ТР ТС 016/2011 "О безопасности оборудования, работающего на газообразном топливе" и ТР ТС 010/2011 "О безопасности машин и оборудования". Конструкция обогревателя обеспечивает стойкость к запыленной, влажной и коррозионной среде в помещениях стойлового содержания животных.

Конструкция обогревателя обеспечивает стойкость к запыленной, влажной и коррозионной среде в помещениях стойлового содержания животных.



Made in the U.S.A.



World Provider - Innovative Heating Solutions

411 Mason Street, Onalaska, WI USA 54650 ■ 001 608 783 5691 ■ 001 608 783 6115, fax ■ www.lbwhite.com

150-30098 REV.A

Утверждение и приемка монтажа
(заполняется лицом, производящим установку)

Модель: _____

Номер комплектации: _____

Заводской номер изделия: _____

Изделие установлено в соответствии с инструкциями и руководством по эксплуатации L. V.
White

Ф.И.: _____

Подпись: _____

Давление газа на входе обогревателя: _____ кПа Проверено _____
(инициалы)

Напряжение, подаваемое на обогреватель: _____ В пер. тока Проверено _____
(инициалы)

⚠ ОБЩЕЕ ПРЕДУПРЕЖДЕНИЕ ОБ ОПАСНОСТИ

- Несоблюдение мер предосторожности и инструкций к данному обогревателю может привести к:
 - Смерти
 - Тяжелым травмам или ожогам
 - Ущербу или потере имущества в результате пожара или взрыва
 - Удушью в результате недостаточной вентиляции или отравлению угарным газом
 - Поражению током
- Прочитайте Руководство по эксплуатации перед установкой и эксплуатацией этого изделия.
- Только специалисты обслуживания, прошедшие специальную подготовку, должны производить ремонт и установку этого обогревателя.
- Руководство владельца и ярлыки являются бесплатным приложением к прибору. Посетите наш веб-сайт или обратитесь за помощью L.V.White по телефону +1-608-783-5691

⚠ ПРЕДУПРЕЖДЕНИЕ

- Давление газа, поступающего на впускной клапан, должно отвечать требованиям.
- Требования к давлению подаваемого газа указаны в таблице технических данных.
- Превышение максимально допустимого давления газа на входном клапане может вызвать пожар или взрыв.
- Пожары и взрывы могут привести к тяжелым травмам, смерти, повреждению зданий и потере скота.
- Падение давления на входном клапане ниже минимально допустимого уровня может стать причиной неправильного горения.
- Неправильное горение может привести к удушью или отравлению угарным газом, а таким образом, к смерти людей и скота.

⚠ ПРЕДУПРЕЖДЕНИЕ

Опасность пожаров и взрывов

- Не для использования в домашних условиях или в трейлере.
- Установка данного обогревателя в доме или в трейлере может привести к пожару или взрыву.
- Пожар или взрыв могут нанести ущерб имуществу или привести к потере жизни.

ДЛЯ ВАШЕЙ БЕЗОПАСНОСТИ

Не храните бензин и другие легко воспламеняющиеся газы или жидкости вблизи этого или любого другого прибора.

ДЛЯ ВАШЕЙ БЕЗОПАСНОСТИ

Почувствовав запах газа:

1. Откройте окна.
2. Не прикасайтесь к электрическим выключателям.
3. Погасите любое открытое пламя.
4. Немедленно звоните в службу газоснабжения.

⚠ ПРЕДУПРЕЖДЕНИЕ

Опасность пожаров и взрывов

- Храните твердые воспламеняемые материалы на безопасном расстоянии от обогревателя.
- К твердым воспламеняемым материалам относятся изделия из дерева и бумаги, перья, солома и пыль.
- Не пользуйтесь обогревателем в местах, содержащих или потенциально содержащих летучие или воспламеняемые материалы.
- К летучим или воспламеняемым материалам относятся бензин, разбавители краски, растворители, пыль и неизвестные химикаты.
- Несоблюдение данных указаний может вызвать пожар или взрыв.
- Пожар или взрыв могут нанести ущерб имуществу, привести к тяжелым травмам или потере жизни.

Глава	Страница
Информация о продукте.....	5
Общая информация.....	5
Принцип работы.....	5
Транспортировка и упаковка.....	5
Консервация и хранение.....	5
Планировка продукт после службы жизни.....	5
Технические характеристики обогревателя.....	6
Меры предосторожности.....	7
Инструкции по установке воздухоотвода.....	9
Направляющей заслонки для воздуха.....	11
Подвешивание.....	12
Сборка отстойника.....	12
Установка термостата.....	13
Сборка ручного запорного клапана со шлангом и регулятором.....	13
Включение.....	14
Выключение.....	15
Регулятор уровня нагрева.....	15
Инструкции по техническому обслуживанию.....	16
А. Перед каждым использованием.....	16
Б. Ежегодно.....	16
Техобслуживание.....	18
Общая информация.....	18
Блок мотора и вентилятора.....	18
Реле давления воздуха.....	19
Пригонка створки.....	19
Контроллер зажигания.....	19
Реле.....	20
Трансформатор.....	20
Предохранитель и переключатель возврата в исходное положение.....	20
Проверка прерывателя предельного нагрева (с ручным возвратом в исходное положение).....	21
Запальное устройство и датчик пламени.....	22
Газорегулирующий клапан и сопло горелки.....	23
Проверка давления газа.....	24
Руководство по поиску и устранению неполадок.....	25
Диаграмма подключений и развернутая схема.....	
Моделей AD060/100/325.....	31
Моделей AD250.....	32
Назначение элементов обогревателя.....	33
Описание деталей.....	
AD060.....	34 & 35
AD100.....	36 & 37
AB250.....	38 & 39
AD325.....	40 & 41
Учет работ по чистке и обслуживанию в соответствии с руководством по эксплуатации.....	43
Учет ремонтных работ и замен деталей.....	44
Гарантийное обязательство.....	45
Описание деталей.....	45

В Руководство владельца включены все варианты конфигурации и дополнительные элементы, обычно используемые в данном обогревателе. Однако, в зависимости от приобретенной конфигурации, некоторые варианты и элементы могут отсутствовать.

Звоня по вопросам технического обслуживания или по любым другим вопросам, всегда имейте при себе номер модели, номер конфигурации и серийный номер. Эти данные указаны в таблице технических данных. Таблица технических данных расположена на внешней стороне дверцы со стороны горелки.

Это руководство предоставит Вам сведения по эксплуатации и уходу за Вашим прибором. Один из Ваших квалифицированных монтажников должен ознакомиться с этим руководством вместе с Вами, чтобы помочь Вам досконально понять устройство и принцип действия обогревателя.

Монтаж линии газоснабжения, установка, ремонт и обслуживание обогревателя требуют квалифицированного уровня подготовки, а также опыта работы с газовыми обогревателями и не должны

осуществляться неквалифицированными лицами. Необходимые квалификации указаны на стр. 8.

Прогнозируемый ресурс данного изделия составляет 7 лет при условии правильной установки, обслуживания, ухода и эксплуатации в соответствии с инструкциями и данными, предоставленными в этом руководстве. В целом время эксплуатации обогревателя может быть продлена путем замены двигателей и других подобных компонентов, имеющих конечный срок эксплуатации по мере необходимости.

Если Вам необходима помощь или у Вас есть вопросы, связанные с эксплуатацией или применением оборудования, обратитесь к местному дилеру L.V.White или непосредственно в L.V.White Co., Inc.

Фирма L.V.White Co., Inc. придерживается принципа постоянного совершенствования продукции. Она оставляет за собой право вносить изменения в технические характеристики и конструкцию приборов без особого уведомления.

Принцип работы

Обогреватели серии AD060,100,250,325 производства L. V. White представляют собой вентиляторные обогреватели прямого нагрева с искровым зажиганием предназначенные для использования в сельскохозяйственных помещениях для содержания животных. Продукты сгорания попадают вместе с нагретым воздухом в помещение, где содержатся животные. Необходимо уделить внимание обеспечению соответствующей вентиляции для безопасности работников и животных.

Обогреватель также содержит комбинированный предохранительный клапан с двойным лектромагнитомотключения. Прерыватель контроля воздушного потока устанавливает наличие необходимого потока воздуха, подаваемого

вентилятором, прежде, чем к обогревателю поступит газ через газорегулирующий клапан. Прерыватель предельного нагрева расположен на термокамере обогревателя и обеспечивает прекращение подачи газа к горелке в случае отсутствия достаточного потока воздуха или превышения допустимого давления газа на входе обогревателя, также ведущего к перегреву. В обогревателе используется контроллер розжига и устройство контроля безопасности в сочетании с блоком запального электрода и датчиком пламени. Контроллер розжига управляет последовательностью зажигания и контролирует подачу газа к горелке, открывая ее, если датчик пламени фиксирует наличие пламени и требования всех остальных элементов системы безопасности удовлетворены.

Транспортировка и упаковка.

Во время транспортировки или перемещения обогревателя, они должны быть достаточно защищены, чтобы предотвратить повреждение внешней оболочки нагревателя и его внутренних компонентов. Нагреватель должен располагаться на его основе во время транспортировки, и могут быть уложены не более, чем в два ряда по высоте.

Должны быть предусмотрены меры, предотвращающие случайное опрокидывание или повреждение нагревателя.

Консервация и хранение

Если нагреватель не установлен, он должен храниться в сухом месте:

- Вдали от бензина и других легковоспламеняющихся паров и жидкостей.
- Не подвергать обогреватель воздействию неблагоприятных погодных условий, строительных материалов, неправильного перемещения, и других событий, которые могут привести к повреждению нагревателя или повлиять на его нормальную работу.

-- Располагаясь горизонтально на базе, обогреватели не могут быть размещены не более чем в 2 (два) ряда по высоте и должна быть обеспечена надлежащая защита между приборами, чтобы предотвратить повреждение обогревателей.

Склад для хранения должен обеспечивать следующие параметры:

Температура: от + 4 C до +27 C

Относительная влажность: от 30% до 70%

Срок хранения: 2 лет

Планировка продукт после службы жизни

Когда определено, что нагреватель должен быть заменен, газоснабжение нагревателя должен быть закрыт, а его электропитание отключено.

Нагреватель должен быть выведен из эксплуатации, и отвезли в ближайший объект, оказывающий утилизации всех материалов, используемых в его производстве.

Технические характеристики обогревателя

SPECIFICATIONS	Модель				
	AD060	AD100	AD250	AD325	
Максимальная мощность на входе (кВт)	17,6	29,3	73,3	95,3	
Минимальная мощность на входе (кВт)	8,8	14,7	46,9	58,6	
Объем вентилируемого воздуха, необходимый для поддержания горения (м ³ /ч)	428	692	1,885	2,888	
Давление на штуцере горелки (кПа)	ПРОПАН	2,5	2,5	2,5	
	ПРИРОДНЫЙ ГАЗ	1,0	1,0	1,0	
Допустимое давление газа на входе обогревателя в целях регулирования подачи газа (кПа)	ПРОПАН	МАКС.	3,4	3,4	3,4
		МИН.	2,7	2,7	2,7
	ПРИРОДНЫЙ ГАЗ	МАКС.	3,4	3,4	3,4
		МИН.	1,7	1,7	1,7
Характеристики мотора	шарикоподшипниковый				
	52 Ватт 1450 об./мин	150 Ватт 1300 об./мин	249 Ватт 1150 об./мин	373 Ватт 950 об./мин	
Электроснабжение (В/Гц/фаза)	220-240/50/1				
Потребление тока (А)	ПУСКОВОЕ	1,2	2,0	3,9	5,6
	ПРИ НЕПРЕРЫВНОЙ РАБОТЕ	0,4	1,2	2,6	2,6
Габаритные размеры L x W x H	54 x 36 x 46	75 x 36 x 46	78 x 46 x 72	91 x 56,5 x 76	
Минимальные безопасные расстояния до ближайших возгораемых материалов	Верх	0,3 м			
	Боковые панели	0,3 м			
	Задняя панель	0,3 м			
	Отверстие воздуходувки	1,83 м			
	Источники газа	Для пропана — 1,83 м Для природного газа — Нет данных			

Меры предосторожности

ПРЕДУПРЕЖДЕНИЕ Опасность удушья

- Не используйте прибор для отопления жилья.
- Не используйте в неперевтриваемых помещениях.
- Поток воздуха горения и вентиляционного воздуха должен идти беспрепятственно.
- Для соблюдения требований к воздуху горения в используемом обогревателе необходимо обеспечить должное снабжение вентиляционным воздухом.
- Для получения информации о требованиях к вентиляции воздуха горения в данном обогревателе читайте главу Технические Характеристики данного руководства, таблицу технических данных на обогревателе или обращайтесь в L.B. White.
- Недостаточное снабжение вентиляционным воздухом ведет к неправильному горению.
- Неправильное горение может привести к отравлению человека угарным газом, а в результате, к серьезному ущербу для здоровья или к смерти. К симптомам отравления угарным газом относятся головная боль, головокружение и затрудненное дыхание.
- У скота могут проявляться следующие симптомы в результате неправильного сгорания: болезненность, ухудшенное усваивание пищи, а также смерть.

ЗАПАХ ГОРЮЧЕГО ГАЗА

Для обнаружения утечки газа в жидкий и природный газ добавляются искусственные пахучие вещества.

Если есть утечка, Вы почувствуете запах.

ЭТО - ВАШ СИГНАЛ К НЕЗАМЕДЛИТЕЛЬНЫМ ДЕЙСТВИЯМ!

- Не предпринимайте никаких действий, которые могут привести к воспламенению газа. Не пользуйтесь электровыключателями. Не вынимайте штепсели из блоков питания и удлинителей. Не зажигайте спички или другие источники пламени. Не пользуйтесь телефоном.
- Немедленно выведите всех людей из здания и прилегающей территории. Перекройте все вентили газовых баллонов с пропаном или других топливных резервуаров, или основной вентиль на счетчике, если Вы пользуетесь природным газом.
- Пропан тяжелее воздуха и может оседать в низких местах. Если у Вас есть причины подозревать утечку пропана, держитесь на расстоянии от низких мест.
- Природный газ легче воздуха и может собираться в области балочных перекрытий или под потолком.
- Воспользуйтесь соседским телефоном и позвоните в Вашу службу газоснабжения или в пожарную службу. Не входите обратно в здание или на территорию.
- Не входите в здание и держитесь на расстоянии от территории, пока пожарная служба и Ваша служба газоснабжения не объявят, что опасность миновала.
- **В ИТОГЕ** представитель службы газоснабжения или пожарник должны проверить наличие горючего газа. Перед Вашим возвращением они также должны проветрить здание и территорию. Устранение утечки, проверка на наличие других утечек и повторное зажигание прибора должны производиться специалистами обслуживания, прошедшими специальную подготовку.

СЛАБЫЙ ЗАПАХ – ЗАПАХ НЕ ОБНАРУЖЕН

- Некоторые люди не обладают достаточно острым обонянием. Некоторые не в состоянии уловить запах искусственных пахучих веществ, добавленных в пропан или в природный газ. Вы должны убедиться в том, что Вы способны почувствовать запах пахучих веществ в горючих газах.
- Пахучее вещество, добавляемое в пропан и в природный газ, бесцветно, и интенсивность его запаха может ослабевать при некоторых обстоятельствах.
- Научитесь распознавать запах пропана и природного газа. Местные агенты по продаже пропана и Ваша местная служба газоснабжения с удовольствием предоставят Вам брошюру «с запахом». Воспользуйтесь ею, чтобы ознакомиться с запахом горючего газа.
- При подземной утечке прохождение газа через почву может отфильтровать пахучее вещество.
- Курение может ухудшить Вашу способность к обонянию. Длительное нахождение вблизи источника запаха может снизить Вашу чувствительность к этому запаху. Запахи, присутствующие в помещениях, где содержатся животные, могут перебить запах горючего газа.
- Интенсивность запаха пропана может варьироваться в зависимости от уровня. Поскольку пропан тяжелее воздуха, запах может быть сильнее в низких местах.
- Будьте внимательны при появлении даже едва заметного запаха газа. Если запах газа не исчезает, даже если он очень слабый, рассматривайте это как серьезную утечку. Немедленно предпринимайте вышеуказанные меры.

ВНИМАНИЕ – ЗАПОМНИТЕ КЛЮЧЕВЫЕ ФАКТЫ!

- Пропан и природный газ обладают характерными запахами. Научитесь распознавать эти запахи. (Смотрите «Запах горючего газа» и «Слабый запах» выше).
- Даже если Вы не имеете специальной подготовки по ремонту и обслуживанию обогревателя, ВСЕГДА сознательно следите за появлением запахов пропана и природного газа.
- Если Вы не прошли специальную подготовку по ремонту и обслуживанию обогревателей, работающих на пропане и природном газе, не пытайтесь разжигать обогреватель, проводить обслуживание или ремонт, или регулировать газовую систему обогревателя, работающего на пропане и природном газе.
- Периодически производите «проверку нюхом» вблизи обогревателя или на стыках: шланги, соединения и т.д. При обнаружении даже очень слабого запаха газа, **НЕМЕДЛЕННО СВЯЖИТЕСЬ С ВАШЕЙ СЛУЖБОЙ ГАЗА. НЕ ЖДИТЕ!**

Меры предосторожности

1. Не пытайтесь установить, произвести ремонт или обслуживание обогревателя или линий газоснабжения, если Вы не проходите специальную регулярную подготовку и не разбираетесь в газовых обогревателях.

Для обслуживания и установки данного оборудования необходимо иметь следующие квалификации:

- a. Для того, чтобы считаться квалифицированным специалистом по обслуживанию газовых обогревателей, Вы должны иметь достаточную подготовку, чтобы уметь справиться с любым аспектом установки, обслуживания и ремонта газовых отопительных приборов. К ним относятся монтаж, поиск и устранение неполадок, замена неисправных деталей и проверка обогревателя. Вы должны уметь вводить обогреватель в безопасный режим длительной эксплуатации. Вы должны полностью ознакомиться с каждой моделью обогревателя, читая и соблюдая требования инструкций по безопасности, ярлыков, Руководства по эксплуатации и т.д., прилагаемых к каждому обогревателю.
 - b. Для того чтобы считаться квалифицированным специалистом по монтажу газовых приборов, Вы должны иметь достаточную подготовку, чтобы справиться с любым аспектом монтажа, ремонта и модификаций линий газоснабжения, включая выбор и установку соответствующего оборудования, а также выбор подходящих труб и размера используемого баллона. Все это должно делаться в соответствии с местными, региональными и государственными предписаниями и с требованиями производителя.
2. Любая установка и использование обогревателей L.V. White должны отвечать соответствующим местным, региональным и государственным предписаниям. К ним относятся предписания, касающиеся жидкого газа, природного газа, электроприборов и общей безопасности. Ваша местная служба газоснабжения, Ваш местный электрик, имеющий соответствующее разрешение, местная пожарная служба или подобные государственные учреждения, или же Ваш страховой агент могут помочь Вам ознакомиться с требованиями предписаний.
 3. Не передвигайте, не переносите и не занимайтесь обслуживанием обогревателя, когда он находится в режиме эксплуатации либо подключен к источнику питания или топлива.
 4. Обогреватель может быть установлен в регулярно промываемых помещениях. Мыть можно только наружную поверхность корпуса обогревателя. См. инструкции по чистке. Не мойте внутреннюю часть обогревателя. Для чистки внутренней части обогревателя и его элементов пользуйтесь только сжатым воздухом, мягкой щеткой или сухой тряпкой. После мытья наружной поверхности, не пользуйтесь прибором, пока он полностью не высохнет.

В любом случае не пользуйтесь прибором как минимум в течение часа после мытья наружной поверхности.

5. В целях безопасности прибор снабжен прерывателем предельного нагрева (с ручной кнопкой возврата в исходное положение) и прерывателем воздушного потока. Никогда не пользуйтесь прибором, если хотя бы одно из устройств безопасности не задействовано. Пользуйтесь прибором только, если все эти устройства находятся в рабочем состоянии.
6. Не пользуйтесь обогревателем при открытой дверце или со снятой панелью.
7. Не размещайте ёмкости с топливным газом или шланги подачи топлива ближе, чем на расстоянии 6,10 м от отверстия воздуходувки обогревателя.
8. Не блокируйте воздухозаборники или выходные отверстия прибора. Это может привести к неправильному горению или повреждению элементов обогревателя, а в результате к повреждению имущества и к потере животных.
9. Шланговое соединение (если таковое имеется) должно подвергаться ежегодному осмотру. При обнаружении явного чрезмерного истирания, износа или порезов на шланге необходимо произвести замену шланга перед вводом прибора в эксплуатацию. Шланговое соединение должно быть защищено от повреждения животными, стройматериалами и от соприкосновений с горячими поверхностями. Используйте тип шлангового соединения указанный производителем. См. перечень деталей.
10. Проверяйте обогреватель на наличие утечек газа и исправность работы перед установкой, перед заселением новых животных в здание или при переезде.
11. Квалифицированный специалист по обслуживанию должен проверить исправность обогревателя в эксплуатации перед заселением новых животных в здание и как минимум один раз в год.
12. Газоснабжение прибора должно быть перекрыто всегда, когда прибор не используется для обогрева скота.
13. Обогреватель имеет трехпроводную систему электропроводки: фаза, ноль, и земля. Обогреватель может поставляться как со штепселем, в комплекте со шнуром питания, так и без него, в свою очередь штепсель может быть как со штырьком заземления, так и без него. В любом случае обогреватель нужно должным образом подключить к заземленному блоку питания, используя провод заземления шнура питания. Отсутствие должного заземления блока питания может привести к поражению током, травмам и смерти.

14. Обогреватели прямого искрового зажигания позволяют произвести три попытки разжечь горелку. Если обогреватель не зажигается с третьей попытки, блок управления блокирует газораспределительный клапан. Если после блокировки системы появится запах газа, немедленно прекратите все вентили подачи газа. Не пытайтесь снова разжечь обогреватель, не убедившись в том, что весь накопившийся газ рассеялся. В любом случае не разжигайте обогреватель повторно в течение как минимум 5 минут.
15. Если обогреватель установлен на подвеске, подвод жестких или медных труб непосредственно к обогревателю может привести к утечке газа при движении. Соответственно, такие соединения не должны использоваться.

Пользуйтесь только шланговыми соединениями предназначенными и разрешенным для использования в подвешенных обогревателях на жидком или природном газе.

16. При установке обогревателя без шлангового соединения, поставляемого с прибором, используйте жесткое соединение со стальной гальванизированной трубой для средних нагрузок BS1387. (Не применяйте алюминиевую проводку или трубу.) Внутренняя поверхность медной трубы, используемой для подачи природного газа, должна быть луженой или с другой подобной обработкой для защиты от воздействия серы.

Инструкции по установке

ОБЩИЕ СВЕДЕНИЯ



ПРЕДОСТЕРЕЖЕНИЕ

**Опасность пожаров и взрывов
Может привести к повреждению имущества,
травмам или смерти.**

1. Во избежание поражения током отключите блок питания перед установкой электропроводки.
2. Во избежание накопления опасного количества горючего газа, отключите подачу газа к прибору, перекрыв рабочий вентиль перед началом установки. Также произведите проверку наличия утечки газа перед завершением установки.
3. Не применяйте чрезмерные усилия к регулятору газа. Поворачивайте регулятор газа только вручную. Ни в коем случае не пользуйтесь инструментами. Если регулятор не поворачивается вручную, квалифицированный специалист обслуживания должен произвести его замену. Чрезмерные усилия и попытки самостоятельного ремонта могут привести к пожару или взрыву.

1. Прочитайте все меры предосторожности и следуйте рекомендациям L.V.White при установке обогревателя. Если в процессе установки или перемещения обогревателя Вы заподозрили, что одна из деталей повреждена или имеет дефекты, позвоните специалистам по техобслуживанию и попросите их произвести ремонт или замену.
2. Перед использованием убедитесь в том, что обогреватель правильно размещен и ровно подвешен. Соблюдайте все минимальные безопасные расстояния от обогревателя до ближайших воспламеняемых материалов. Минимальные безопасные расстояния указаны в паспортной табличке и на стр. 4 этого Руководства.
3. Данный обогреватель может использоваться как внутри помещения, так и снаружи. Когда обогреватель монтируется снаружи, используйте воздухопровод поставляемый только в комплекте для наружной установки, номер по каталогу 24097.

4. Для нагревателей, предназначенных для наружной установки, требования по установке следующие - обогреватель должен быть установлен не менее 0,5 метра над землей или на высоту которая исключает возможность блокирования входных отверстий подачи воздуха обогревателя снегом.
5. Местные, региональные и государственные предписания должны соблюдаться при установке любого регулятора. Обычно, регулятор давления газа прибора с клапаном сброса давления, должен устанавливаться за пределами здания. Все регуляторы, находящиеся внутри здания должны иметь соответствующую отдушину с выводом наружу. Регуляторы природного газа с устройством ограничения отвода могут устанавливаться внутри зданий без вывода наружу.
6. Убедитесь в том, что все принадлежности, прилагающиеся к обогревателю, вынуты из него и установлены. К ним относятся воздухоотводы, шланг, регуляторы и т.д.
7. Убедитесь в том, что перед газовым клапаном установлен отстойник, предотвращающий попадание посторонних материалов (резьбоуплотнительных материалов, мелких осколков и частиц внутренних отложений трубы) в газовый клапан. Попадание мусора в газовый клапан может вызвать поломку, ведущую к значительной утечке газа, за которой может последовать пожар или взрыв, а в результате, потеря продукции, здания и даже жизни. Правильно установленный отстойник предотвратит попадание посторонних материалов в газовый клапан и обеспечит надежность этого важного элемента безопасности.

8. Любой обогреватель, подключенный к трубопроводной системе, должен быть снабжен легкодоступным, проверенным отсечным клапаном на расстоянии не более 1,83 м от обогревателя, который этот клапан обслуживает.
9. Проверьте все соединения на наличие утечек газа испытанными детекторами газа. Проверка наличия утечек газа проводится следующим образом:



ПРЕДУПРЕЖДЕНИЕ
Опасность пожаров и взрывов

- Не пользуйтесь открытым огнем (спичками, горелками, свечами и т.д.) для проверки на наличие утечек газа.
- Пользуйтесь только и одобренными детекторами газа.
- Несоблюдение данных указаний может привести к пожарам и взрывам.
- Пожары и взрывы могут привести к повреждению имущества, травмам и смерти.

- Проверьте все соединения труб, шланги, фитинги и переходники находящиеся на линии после регулятора газа, используя одобренные детекторы утечек газа.
- В случае обнаружения утечки, проверьте все задействованные элементы на чистоту и убедитесь в правильности применения уплотнительных материалов перед последующей герметизацией.
- Затем загерметизируйте соединения газопровода должным образом для устранения утечки.
- После проверки всех соединений и возможного устранения всех утечек, включите основную горелку.
- Держитесь на расстоянии в момент зажигания горелки, чтобы избежать травм в результате скрытых утечек, которые могут привести к проскоку пламени.
- При зажженной основной горелки, проверьте все соединения и шланги, фитинги и стыки, а также входное и выходное соединение газораспределительного клапана одобренными детекторами газа.
- При обнаружении утечки проверьте все задействованные элементы на чистоту в области резьбы и на правильность применения уплотнительного материала перед тем, как затягивать соединения.
- Затем затяните соединения газопровода должным образом для устранения утечки.
- При необходимости произведите замену задействованных деталей и элементов для устранения утечки.
- Перед тем как перейти к следующему этапу действий убедитесь в том, что все утечки газа были обнаружены и устранены.

10. Перед установкой обогревателя квалифицированная техническая служба должна проверить рабочее давление газа на соответствие требованиям.

11. Разжигайте в соответствии с инструкциями обогревателя или с Руководством по эксплуатации.
12. Крайне важно использовать соответствующий размер и тип линии газоснабжения для обеспечения исправной работы обогревателя. Свяжитесь с Вашей службой газоснабжения для подбора правильного размера и установки линии газоснабжения.
13. Убедитесь в том, что обогреватель снабжен соответствующим регулятором газа для данного типа применения. Регулятор должен быть соединен с линией газоснабжения таким образом, чтобы давление газа на входе клапана можно было в любой момент отрегулировать в пределах диапазона указанного в таблице технических данных. Свяжитесь с Вашей службой газоснабжения или с фирмой L.B. White, если у Вас есть вопросы.
14. Обогреватель может быть укомплектован для работы как на сжиженном пропане с отводом пара, так и на природном газе. Вариант комплектации обогревателя указан на табличке технических данных. Не используйте обогреватель в системах или установках с отводом жидкой фазы пропана. Если вы не уверены, обращайтесь в компанию L.B.White Co., Inc.
15. Со временем, как все электрические/механические устройства, термостат может выйти из строя. Выход термостата из строя может привести к недогреву или к перегреву, что может нанести ущерб важной продукции, привести к травмам и к смерти скота. Важная продукция и скот должны быть защищены специальной резервной контрольной системой, ограничивающей диапазон температуры и приводящей в действие соответствующую сигнализацию.
16. Отведите достаточное количество времени для изучения принципов работы и ухода за обогревателем, описанных в данном Руководстве Владельца. Убедитесь в том, что Вы знаете, как отключать газоснабжение здания, а также конкретного обогревателя. Свяжитесь с Вашей службой газоснабжения, если у Вас есть какие-либо вопросы.
17. Дефекты, обнаруженные в процессе обслуживания или ухода за обогревателем, должны быть устранены, а дефектные детали немедленно заменены. Квалифицированные специалисты обслуживания должны произвести повторную проверку обогревателя перед очередным вводом в эксплуатацию.

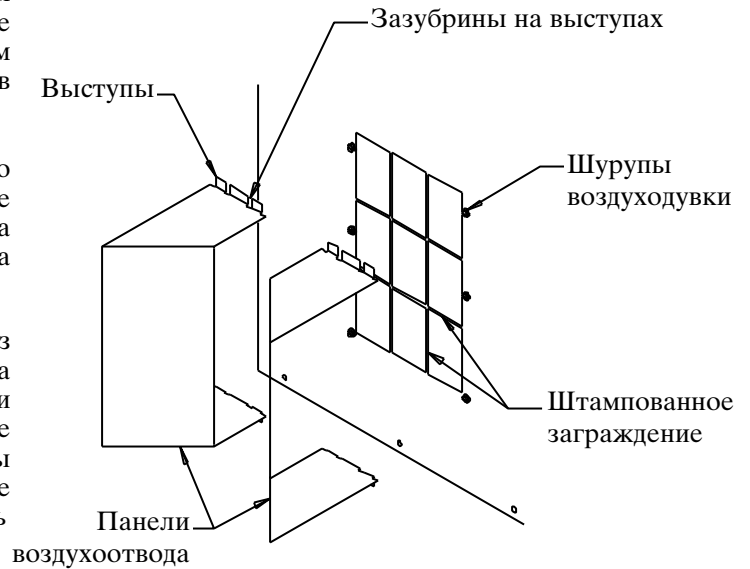
(Дополнительная принадлежность на некоторых моделях.)

(Внешний вид воздухоудки обогревателя может варьироваться в зависимости от модели.)

1. По желанию на выходное отверстие обогревателя могут устанавливаться пластины, для направления потока нагретого воздуха на выходе из обогревателя. К возможным вариантам установки относятся: широкое рассеивание воздуха по двум 45-градусным дорожкам и концентрация воздушного потока в одном 45-градусном направлении.
2. Перед установкой воздухоотводов необходимо вручную придать необходимую форму. Согните их под углом 90 градусов по перфорации. Форма воздухоотводов будет такой, как показано на рис. 1.
3. Выступы воздухоотводов вставляются в паз между внутренней поверхностью корпуса обогревателя и кожухом воздухоудки. Если зазубренные выступы не входят в отверстие воздухоудки, ослабьте (не снимайте) шурупы отверстия воздухоудки. Образуется небольшое пространство, в которое можно будет вставить выступы. Затяните шурупы после установки.

Рис. 1

(Типичный вариант установки, обеспечивающий два направления потока воздуха.)



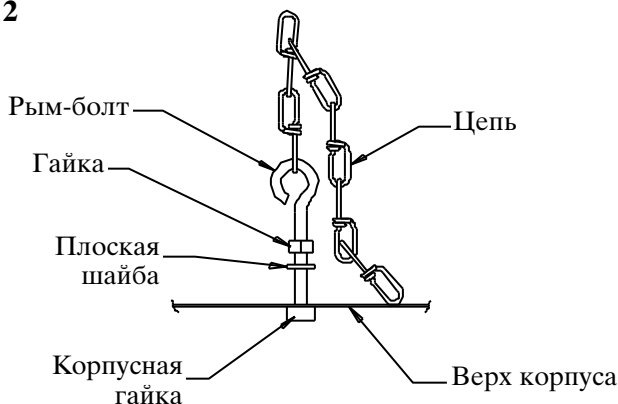
Альтернативные варианты установки воздухоотвода



ПОДВЕШИВАНИЕ

1. Соберите в соответствии с рисунком и прочно затяните все рым-болты.

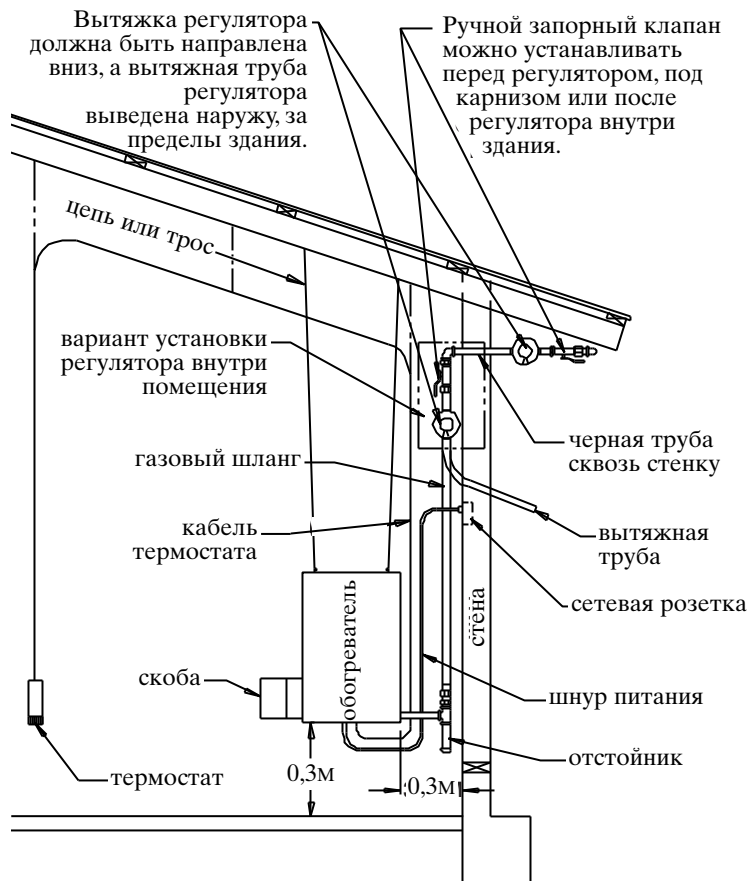
Рис. 2



2. Убедитесь в том, что обогреватель закреплен и подвешен ровно (Проверьте по-вертикальной и по-горизонтальной оси.)
3. На рис. 3 изображена **типичная** установка для помещений. При установке в помещении для содержания животных необходимо учитывать то, что обогреватель должен располагаться на расстоянии от скота так, чтобы животные не могли столкнуть обогреватель, сорвать его с креплений, повредить прибор или линию газоснабжения. Убедитесь в том, что минимальные расстояния от воспламеняемых материалов, указанные в главе Технические Характеристики данного Руководства по эксплуатации и на самом обогревателе, соблюдены.

Рис. 3

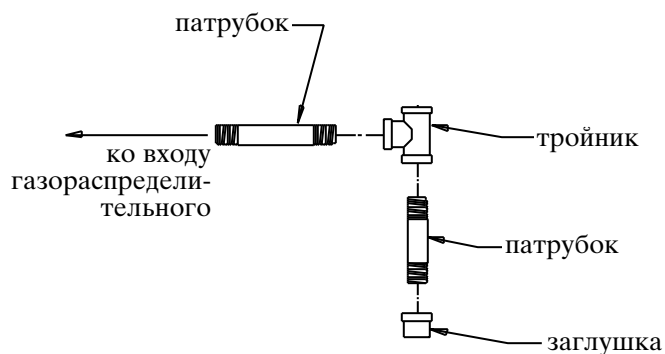
Примечание: установка регуляторов всегда должна осуществляться на открытом воздухе. Если обстоятельства вынуждают Вас устанавливать регулятор в помещении, вытяжка регулятора должна быть выведена наружу, причем вытяжная труба не должна быть меньше самого отверстия отдушины.



СБОРКА ОТСТОЙНИКА

Соберите тройник, патрубки и заглушку, тщательно уплотнив соединения. Отстойник всегда должен устанавливаться в вертикальном положении. Убедитесь в том, что на всех соединениях используется резьбоуплотнительный материал, устойчивый как к пропану, так и к природному газу. **Проверьте все соединения на наличие утечек газа с помощью проверенных детекторов газа.**

Рис. 4



Установка термостата



ПРЕДУПРЕЖДЕНИЕ

Опасность поражения током

- Отключите питание перед установкой термостата на обогреватель.
- Несоблюдение данной предосторожности может привести к поражению током, а в результате, к травмам или смерти.

Для установки комплекта термостата прямого подключения на блоке управления обогревателя:

1. Установка и подключение термостата к проводке должны осуществляться электриком или другим квалифицированным лицом.

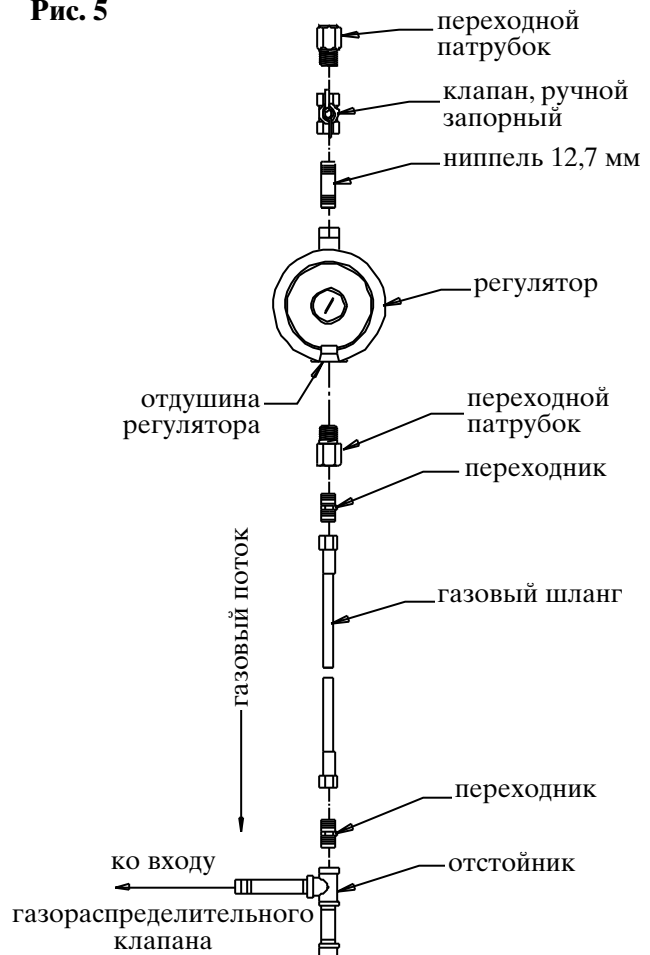
2. Для термостата необходимо использовать кабель соответствующего калибра, трехжильный, с заземляющей жилой.
3. Отключите коричневый и белый провода от 6-проводной клеммной колодки контроллера розжига. Подсоедините проводку термостата между двумя этими проводами. Подключение проводки термостата показано на общей электросхеме обогревателя.
4. После подключения термостата необходимо проверить правильность работы обогревателя.

СБОРКА РУЧНОГО ЗАПОРНОГО КЛАПАНА СО ШЛАНГОМ И РЕГУЛЯТОРОМ

(Дополнительная принадлежность)

1. Для герметизации резьбовых соединений всегда пользуйтесь уплотнительным материалом, совместимым с использованием пропана или природного газа.
2. Соедините элементы согласно рисунку. На данной схеме показана только общая сборка элементов. Регулятор всегда должен устанавливаться так, чтобы его отдушина была направлена вниз, независимо от расположения самого регулятора.
3. Хорошо закрепите все соединения.
4. Проверьте все соединения на наличие утечек газа проверенными детекторами газа.

Рис. 5

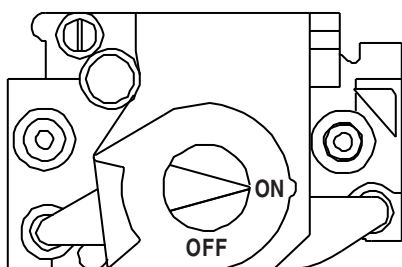


Включение

После установки обогревателя квалифицированным специалистом, выполните этапы 1 – 7 первоначального включения. Для обычного включения, просто установите показатель температуры на термостате выше комнатной температуры.

1. Откройте все вентили газоснабжения и проверьте на наличие утечек, используя проверенные детекторы газа.
2. Газораспределительный клапан снабжен встроенным устройством ручного отключения. Убедитесь в том, что указатель газораспределительного клапана установлен в положение ON (Вкл.).

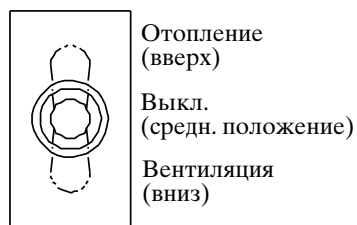
Рис. 6



3. Только обогреватели модели AD250 имеют переключатель, расположенный над панелью управления. Переключатель позволяет включать режим нагрева или вентиляцию (без нагрева).

ПОЛОЖЕНИЯ ПЕРЕКЛЮЧАТЕЛЯ

Рис. 7



Когда указатель переключателя режима находится в положении HEAT (отопление), обогреватель будет периодически включаться и выключаться в зависимости от заданной температуры на термостате. Для использования обогревателя в целях вентиляции, установите переключатель режима в положение VENT (вентиляция). Когда переключатель находится в этом положении, термостат не будет периодически включать и выключать обогреватель. Горелка не будет зажигаться, а мотор будет работать непрерывно.

4. Данный обогреватель оснащен контроллером прямого искрового зажигания, служащим синхронизации процесса зажигания, а также отслеживания функций системы безопасности.

Контроллер зажигания находится в блоке управления. За дополнительной информацией обращайтесь к руководству по поиску и устранению неполадок в данном Руководстве по эксплуатации. Обслуживание и ремонт обогревателя должны производиться только квалифицированным персоналом, прошедшим соответствующую подготовку.

5. При выборе режима обогрева, мотор включится и будет работать в течение пяти (5) секунд перед попыткой зажигания. Такая предварительная продувка служит целям безопасности и является нормальной рабочей характеристикой. Через 5 (пять) секунд запальное устройство начнет выдавать искру, пока контроллер не зафиксирует наличие пламени.

Примечание: Задержка воздуха в газовом шланге представляет собой нормальное явление в недавно установленных приборах. Возможно, Вам придется произвести более одной попытки осуществить зажигание, пока воздух окончательно не будет удален из проводки, после чего произойдет зажигание.

6. Контроллер зажигания произведет три попытки осуществить зажигание. Если зажигание не произойдет после третьей попытки, контроллер зажигания блокирует обогреватель. Контроллер зажигания необходимо будет вернуть в исходное положение. См. рис. 8.

Рис. 8 КНОПКА СБРОСА



7. Не превышайте давление подачи газа, указанное в таблице технических данных обогревателя. Давление на штуцере горелки не должно превышать значения, указанного в таблице технических данных на странице 4. Не пользуйтесь соплом, отличающимся по размеру от предписанного для данного обогревателя, топливной конфигурации и высоты над уровнем моря.

Выключение

Если обогреватель необходимо отключить для проведения чистки, профилактического обслуживания или ремонта, выполните этапы 1 – 4. Иначе, просто приведите термостат в положение OFF (выкл.) или NO HEAT (без обогрева) для стандартного отключения.

1. Перекройте все ручные вентили газоснабжения.
2. При зажженном обогревателе дождитесь пока не сгорит остаток топлива в газовом шланге.
3. Установите переключатель режима в положение OFF (Выкл.)

4. Установите указатель газораспределительного клапана в положение OFF (Выкл.)
5. Установите термостат в положение OFF (выкл.) или NO HEAT (без обогрева).
6. Отключите обогреватель от питания.

Регулятор уровня нагрева

1. Данный обогреватель оснащен дроссельным клапаном для регулирования уровня нагрева, расположенным между узлами газораспределительного клапана и штуцера. **ЭТО НЕ РУЧНОЙ ЗАПОРНЫЙ КЛАПАН.**
2. Дроссельный клапан может быть отрегулирован на минимальный или максимальный нагрев. Если ручка клапана расположена параллельно потоку газа, клапан полностью открыт для обеспечения максимального нагрева. (См. рис. 9,10.)

Дроссельный клапан можно установить на минимальный нагрев, повернув ручку на 90 градусов по отношению к потоку газа или в любое другое положение между минимальным и максимальным. (См. рис. 10,11.)

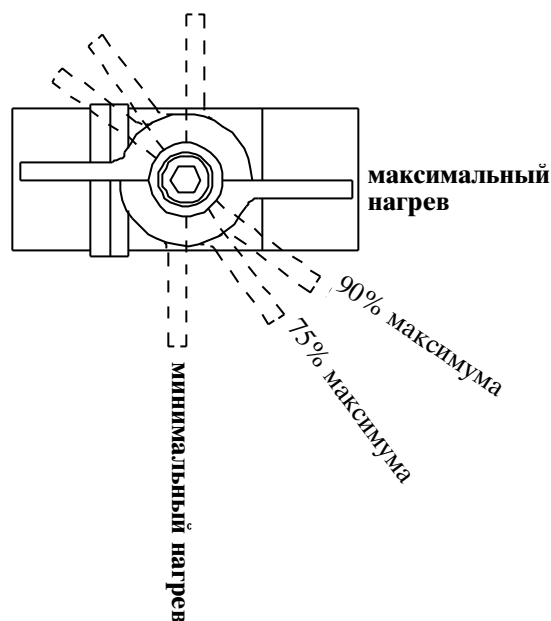
Рис. 9



Рис. 10



Рис. 11



Инструкции по техническому обслуживанию



ПРЕДУПРЕЖДЕНИЕ **Опасность пожаров, ожогов и взрывов**

- В системах безопасности, газо и воздухораспределения данного обогревателя имеются механические элементы.
- Эти элементы могут отказать или выйти из строя в результате запыления, загрязнения, износа, старения или воздействия коррозионной атмосферы в помещении, где содержатся животные.
- Периодическая чистка, проверка а также соответствующее техническое обслуживание необходимы для предотвращения серьезных травм и повреждений имущества.

А. ПЕРЕД КАЖДЫМ ИСПОЛЬЗОВАНИЕМ ОБОГРЕВАТЕЛЯ

1. Убедитесь в отсутствии утечек газа и исправности всех функций до заселения птицы или при проведении технического обслуживания.
 - Периодически проводите замер поверенным газоанализатором среды вокруг нагревателя или на стыках обогревателя; таких как шланг, соединения, это хорошая практика безопасности.
2. **Проверьте окружение вокруг нагревателя, чтобы убедиться, что оно не захламлено и свободно от горючих материалов, бензина и других легковоспламеняющихся паров и жидкостей.**
3. Проверьте все газовые регуляторы, чтобы убедиться, что вентиляционные отверстия не заблокированы. Мусор, насекомые, гнезда насекомых, снег, или лед на регуляторе могут заблокировать отдушины и приводить к избыточному давлению в приборе.
4. Убедитесь, что обогреватель правильно размещен перед использованием и повешен по уровню. Соблюдайте и выполняйте требования по удаленности обогревателя на минимальные безопасные расстояния до ближайших горючих материалов (стр. 4).
5. Проверьте шнур питания нагревателя и его электропроводку и клеммы на наличие зазубрин, насечек, порезов и коррозии. Отремонтируйте в соответствии с требованиями по ремонту электропроводки или замените, если необходимо.
6. Нагреватель должен периодически очищаться от грязи и пыли:
 - После каждого тура или между повторными заселениями животных, необходимо сжатого воздуха или мягкой щеткой в его интерьере и экстерьере. Необходимо удалять пыль с корпуса двигателя, чтобы предотвратить его перегрев и возможный выход из строя.
7. Проверьте все предупредительные наклейки и инструкции, таблички данных, и т.д. Если они потерялись или их трудно прочесть, заменить их немедленно. Не пользуйтесь обогревателем, пока вы не ознакомитесь со всеми инструкциями, внимательно их, прочитав и поняв смысл написанного.

8. Проверьте состояние обогревателя на наличие потрескавшихся или поврежденных компонентов, ослабленных винтов или болтов, и т.п. Замените любые подозрительные компоненты.

Б. ЕЖЕГОДНОВ

1. Проверьте шланг. Если визуальный анализ показывает очевидное чрезмерное истирание, износ или если шланг имеет любые порезы, он должен быть заменен до того как обогреватель будет введен в эксплуатацию. Убедитесь, что шланг в сборе защищен от животных, строительных материалов, а также контакта с горячими поверхностями.
2. Вместе с поставщиком газа:
 - Проверьте все газовые трубы на герметичность, отсутствие любых блокировок и целостность.
 - Очистите отстойник/грязеуловитель на входе газового обогревателя и удалите любой накопившийся там мусор.
 - Проверьте даты поверки (при необходимости) и срок использования всех регуляторов. Проверьте давление после регулятора, чтобы убедиться, что регулятор надёжен и функционирует правильно.
3. Проверьте реле предельного нагрева в соответствии с инструкциями на стр 21.
4. Производите тщательную очистку теплогенератора. Снимите вентилятор и двигатель в сборе и щеткой или сжатым воздухом продуйте колесо вентилятора, уделяя внимание отдельным лопастям вентилятора. Убедитесь, что на входе в горелку Вентури все отверстия и форсунки очищены от пыли и грязи и область между камерой сгорания сверху и внутри также очищена от пыли.
 - Если вы производите очистку нагревателя водой, делайте это согласно требований по очистке аппарата.



ПРЕДУПРЕЖДЕНИЕ

Обогреватель можно мыть только с внешней стороны корпуса, при соблюдении следующих мер предосторожности:

- А. Обогреватель должен быть отключен от питания.
- Б. Все эксплуатационные панели должны быть надежно закрыты.
- В. При использовании водяных шлангов с разбрызгивающими насадками держать источник разбрызгивания на расстоянии не менее 1,83 м от обогревателя.
- Г. Давление воды не должно превышать 3,1 Бар по 10 секунд с каждой стороны обогревателя.
- Д. Нельзя подключать обогреватель к электропитанию как минимум в течение часа после мытья или пока обогреватель полностью не высохнет.

Нарушение правил мытья и чистки обогревателя может серьезно повредить здоровье и нанести ущерб имуществу.

- 1. Электрические элементы, соединения и проводка могут привести к поражению током или выходу из строя других элементов.
- 2. Элементы газораспределительной системы могут подвергнуться коррозии, что может привести к утечке газа и взрыву в результате утечки.

Очищайте внутренние элементы обогревателя мягкой сухой щеткой, тряпкой или сжатым воздухом.

Техобслуживание

ОБЩИЕ СВЕДЕНИЯ

⚠ ПРЕДУПРЕЖДЕНИЕ Опасность ожога

- Поверхности обогревателя остаются горячими в течение некоторого времени после выключения обогревателя.
- Дождитесь пока обогреватель не остынет прежде, чем производить ремонт, профилактическое обслуживание или чистку.
- Несоблюдение данного предупреждения может привести к ожогам и травмам.

⚠ ПРЕДУПРЕЖДЕНИЕ Опасность пожара и взрыва

- Не разбирайте и не пытайтесь ремонтировать какие-либо из элементов данного обогревателя или газового тракта.
- При обнаружении дефекта любой комплектующей детали необходимо ее заменить.
- Несоблюдение данного предупреждения может привести к пожару или взрыву, повреждению имущества, травме или смерти.

1. Перед проведением обслуживания перекройте газоснабжение и отключите электропитание обогревателя, если в их наличии нет необходимости для проводимой вами процедуры обслуживания.
2. Очистите сопло обогревателя сжатым воздухом или сухой мягкой тряпкой. Не пользуйтесь напильником, дрелью, шилом и прочими подобными инструментами для прочистки отверстия сопла. Этим вы расширите отверстие, что приведет к проблемам с горением и розжигом. Замените сопло, если его невозможно должным образом очистить.

Блок мотора и вентилятора

1. Снимите шурупы, крепящие монтажную панель мотора к корпусу вентилятора. См. Рис. 12.
2. Снимите блок мотора и вентилятора с корпуса.
3. Ослабьте квадратные крепёжные винты на колесе вентилятора гаечным ключом.
4. Снимите колесо вентилятора с моторного вала. При необходимости воспользуйтесь специальным инструментом для снятия.
5. Снимите четыре (4) шурупа, крепящие мотор на монтажной панели.

- ПРИМЕЧАНИЯ:
- а. Оставьте зазор между колесом вентилятора и монтажной панелью мотора для закрепления колеса вентилятора на моторном вале.
AD060/100: 6 мм
AD250/325: 3.5 мм
 - б. Убедитесь, что крепежный винт (винты) вентилятора расположены на плоских поверхностях моторного вала перед их закреплением.

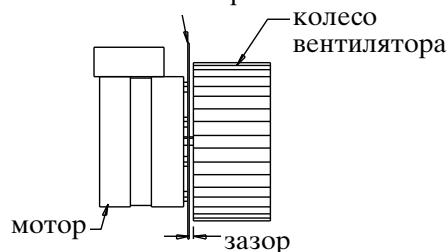
3. Прерыватель предельного нагрева, предохранитель и термостат можно протестировать, отсоединив соответствующую проводку и соединив их перемычкой:
 - Подключите обогреватель к электропитанию и откройте газовые краны.
 - Если обогреватель при этом разжигается, деталь дефектная и подлежит замене.
 - Не оставляйте установленную перемычку и не эксплуатируйте обогреватель с дефектной деталью. Немедленно замените соответствующую деталь. Альтернативным методом тестирования этих деталей является проверка целостности цепи.
4. Прерыватель контроля воздушного потока не нужно закорачивать перемычкой. При его закорачивании контроль зажигания заблокирует работу обогревателя. Проверьте целостность цепи прерывателя воздушного потока. При обнаружении дефекта, замените прерыватель.
5. Откройте соответствующую панель корпуса для получения доступа к компонентам горелки и вентилятора. Откройте коробку управления для доступа к контроллеру зажигания, реле, трансформатору, патрону предохранителя и кнопке возврата в исходное положение.
6. Производя замену деталей, отсоединяйте соответствующую проводку.
7. Для сборки повторите описанные процедуры в обратном порядке. Убедитесь, что все газовые соединения надежно уплотнены.
8. Запустите обогреватель после проведения обслуживания, чтобы убедиться в правильности функционирования и проверьте на наличие утечек газа.

Рис. 12



Рис. 13

монтажная панель мотора



Реле давления воздуха должно работать надлежащим образом, чтобы был возможен цикл зажигания. Если контакты реле давления воздуха не замкнуты, после сигнала на подачу тепла, ни запуска двигателя вентилятора, ни подачи искры, ни зажигания - не произойдет.

-- AD250 / AD325: см. Рис. 14.

-- AD060 / AD100: см. Рис. 15

Рис. 14



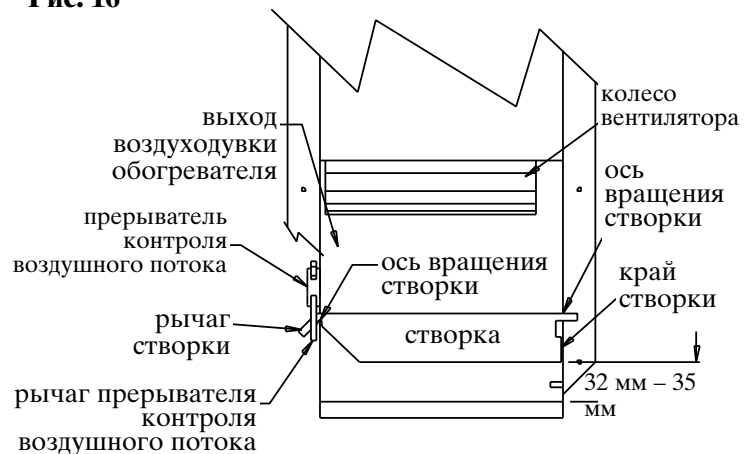
Рис. 15



Пригонка створки

1. Убедитесь в отсутствии пыли, грязи и т.д., которые могут привести к заклиниванию осей вращения створки при ее движении внутри корпуса воздухоудвки. При обнаружении грязи очистите загрязненную часть мягкой щеткой или сжатым воздухом.
2. Рычаг створки должен входить в контакт с рычагом прерывателя воздушного потока, когда задний край створки приподнят на 32 – 35 мм над дном корпуса обогревателя. Это – положение, при котором Вы услышите щелчок, означающий, что контакты механизма прерывателя замкнулись.
3. Если контакты прерывателя не замыкаются при таком положении, вставьте рычаг в прерыватель вручную, чтобы убедиться в исправности прерывателя. Если при этом слышен щелчок, то выключатель исправен и необходимо подогнать рычаг так, чтобы он входил в контакт с рычагом прерывателя.
4. С помощью острогубцев, осторожно сгибайте рычаг створки, (НЕ РЫЧАГ ПРЕРЫВАТЕЛЯ) постепенно, пока рычаг створки не задействует рычаг прерывателя, замыкая контакты прерывателя в момент, когда задний край створки приподнят над дном корпуса на 32 – 35 мм.

Рис. 16



КОНТРОЛЛЕР ЗАЖИГАНИЯ

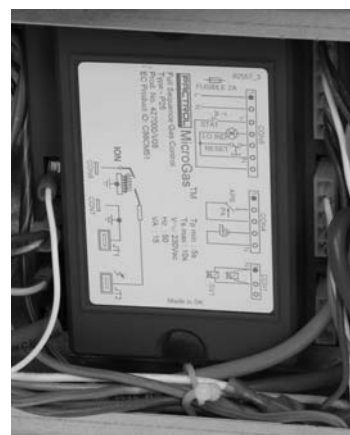
Контроллер произведет три попытки зажигания, если газ не загорится сразу. Каждая попытка длится около 15 секунд. Если зажигание не произойдет, контроллер зажигания отключит обогреватель.

- Прекращается подача искры для зажигания
- Останавливается мотор вентилятора
- **Для последующего запуска обогревателя необходимо вернуть контроллер зажигания в исходное положение**

При замене контроллера осторожно отсоедините жгут проводки и кабель зажигания.

Контроллер зажигания не имеет деталей, подлежащих ремонту. При наличии дефекта контроллера, необходимо его заменить. Н пытайтесь ремонтировать контроллер.

Рис. 17



РЕЛЕ

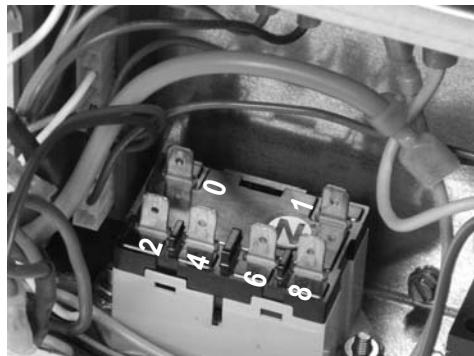
Схема подключения проводки и проверки напряжения показана на рис. 18 (без подключенных проводов для наглядности).

6,4 мм вилочные части клемм обозначены цифрами.

Клемма	Функция
2	Входное питание контроллера зажигания
4	Питание мотора вентилятора
6	Нейтральная жила мотора вентилятора
8	Нейтральная жила контроллера зажигания
0	Входные 220/240 В пер. тока для замыкания обмотки реле (подает 220/240 В пер. тока с клеммы 2 на клемму 4 для запуска мотора
1	Нейтральная жила реле

Если на реле подается 220/240 В пер. тока, но питание не поступает к мотору вентилятора, реле дефектное.

Рис. 18



ТРАНСФОРМАТОР

Трансформатор понижает 220/240 В пер. тока до 24 В пер. тока для обеспечения работы газорегулирующего клапана. Если трансформатор не подает 24 В. пер. тока газорегулирующий клапан не откроется и розжиг не произойдет.

Расположение трансформатора и соответствующий вывод показаны на рис. 19.

Рис. 19



ПРЕДОХРАНИТЕЛЬ И ПЕРЕКЛЮЧАТЕЛЬ ВОЗВРАТА В ИСХОДНОЕ ПОЛОЖЕНИЕ

Расположение обеих деталей в верхней части блока управления показано на рис. 20.

Предохранитель: вставьте обычную маленькую отвертку в паз колпачка патрона предохранителя, надавите и поверните против часовой стрелки. Выньте предохранитель из патрона.

Переключатель возврата в исходное положение («сброс»): снимите резиновый изоляционный колпачок с переключателя.

Проверьте целостность цепи всех компонентов, чтобы убедиться в отсутствие дефектов какого-либо из них.

Рис. 20



Проверка прерывателя предельного нагрева (с ручным возвратом в исходное положение)

⚠ ПРЕДУПРЕЖДЕНИЕ

Огнеопасно

- Не эксплуатируйте прибор с незадействованным прерывателем предельного нагрева.
- Эксплуатация обогревателя без прерывателя предельного нагрева может привести к перегреву и к возникновению пожара, который может нанести ущерб зданию или вызвать смерть скота.

Этот обогреватель использует температурный выключатель верхнего предела с целью защиты от перегрева, который подключен между предохранителем и газовым клапаном.

Модель AD060 / AD100 / AD250: выключатель верхнего предела расположен на тепловой камере, смотрите рис. 21А и 21В.

Модель AD325: выключатель верхнего предела расположен на корпусе вентилятора боковой панели со стороны двигателя нагревателя. См. 22А и 22В.

Переключатель имеет нормально замкнутые контакты. Если происходит состояние перегрева, контакты реле размыкаются, тем самым разрывая цепь к газовому клапану.

Рис. 21А



Рис. 21В



Рис. 22А



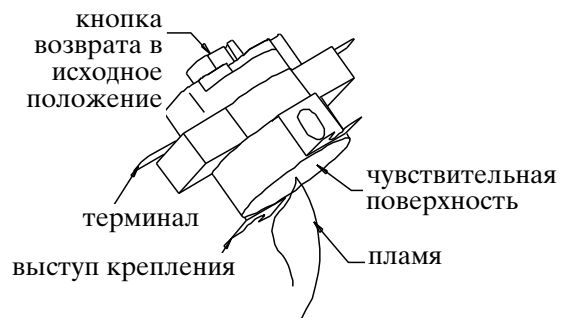
Рис. 22В



Прерыватель предельного нагрева необходимо проверять не реже одного раза в год во время генеральной чистки обогревателя.

1. Держа прерыватель за один из выступов крепления, поднесите небольшое пламя только к чувствительной части на задней поверхности прерывателя. Смотрите рис. 23.
Будьте осторожны! Не расплавьте пластмассовый корпус прерывателя при проведении проверки.
2. В течение минуты вы должны услышать щелчок прерывателя. Это говорит о том, что контакты прерывателя разомкнулись. Убедитесь в отсутствии электропроводности, проверив выводы обогревателя, чтобы подтвердить размыкание контактов.
3. Подождите около минуты пока прерыватель не остынет, после чего сильно надавите на кнопку «сброса» для возврата прерывателя в исходное состояние.
4. Проверьте электропроводность на выводах прерывателя, чтобы убедиться в том, что контакты замкнулись.
5. Установите прерыватель обратно на обогреватель. Подключите обогреватель к питанию. Включите обогреватель и проверьте правильность работы.

Рис. 23



ЗАПАЛЬНОЕ УСТРОЙСТВО И ДАТЧИК ПЛАМЕНИ

- Обратитесь к Рис. 24 или 25 для разборки узла запальника / датчика пламени у камеры сгорания, в зависимости от модели.
- Узел запального устройства/датчика пламени требует периодической чистки в случае накоплений пыли и грязи, которые могут повлиять на его способность зажигать топливный газ и определять наличие пламени горелки. Узел запального устройства/датчика пламени необходимо снять для проведения очистки.
- Если искра кажется слабой, энергично потрите электрод запального устройства шкуркой или стальной мочалкой, чтобы очистить его от отложений.
- Если искра кажется сильной, но обогреватель не срабатывает, энергично потрите штырь сигнализатора шкуркой или стальной мочалкой, чтобы очистить его от отложений.
- Убедитесь в том, что зазор запального устройства составляет 4.0 мм и наконечник запального устройства располагается над отверстием горелки как изображено на рисунке.

Рис. 24

Для корректировки зазора между запальным устройством и горелкой приподнимите или опустите коробку, чтобы правильно расположить запальное устройство по отношению к горелке

Для снятия узла запального устройства / датчика пламени вместе с коробкой снимите винт и вытащите узел из пазов крепления

Коробка узла запального устройства / датчика пламени

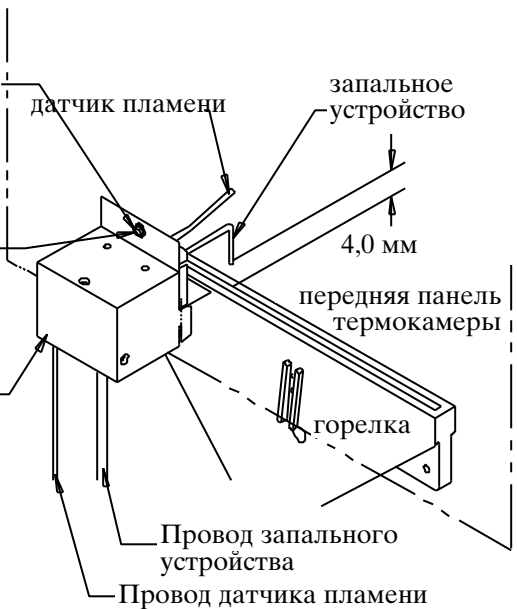
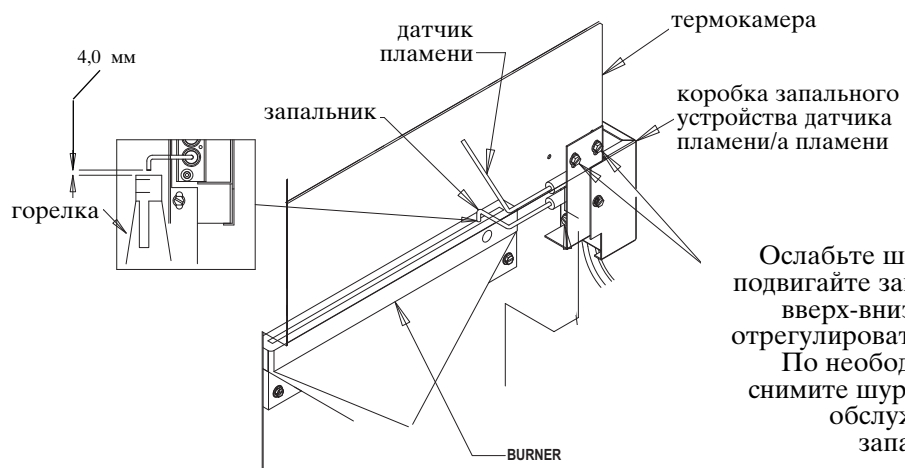


Рис. 25



Ослабьте шурупы и подвигайте запальник вверх-вниз, чтобы отрегулировать зазор. По необходимости, снимите шурупы для обслуживания запальника.

1. Снимите следующее в указанном порядке:
 - Газовый шланг и отстойник с входа управляющего клапана.
 - Крышку корпуса газового вентиля, если необходимо.
 - Винты крепления корпуса клапана к основанию, либо винты, крепящие клапан непосредственно к корпусу нагревателя. См. рис. 26, рис. 27, или рис. 28
 - Болт с шайбой крепления коллектора к горелке и основания. См. рис.29.

2. Поднимите и поверните газорегулирующий клапан со штуцером вокруг своей оси так, чтобы сопло горелки прошло через отверстие Вентури горелки (см. рис. 30).

3. По необходимости произведите замену деталей.

Рис. 26



Рис. 27

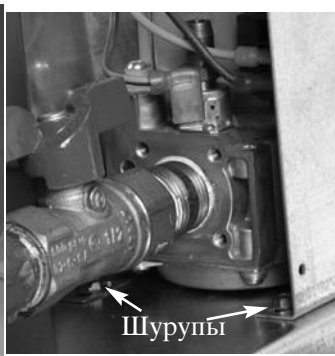


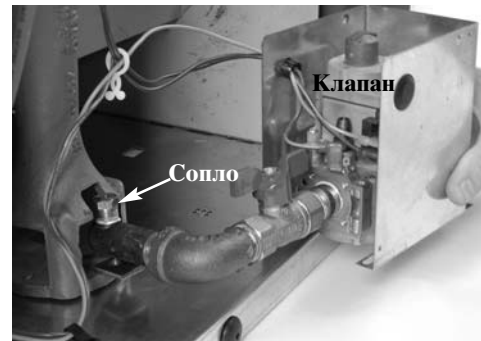
Рис. 28



Рис. 29



Рис. 30



ПРОВЕРКА ДАВЛЕНИЯ ГАЗА



ПРЕДУПРЕЖДЕНИЕ **Огне и взрывоопасно**

- Не разбирайте газораспределительный клапан.
- Не разбирайте газораспределительный клапан и не пытайтесь заменить какой-либо из элементов газораспределительного клапана.
- Газораспределительный клапан необходимо заменить, если какая-либо часть клапана физически повреждена.
- Несоблюдение данного предупреждения приведет к пожару и взрыву, а в результате к травмам, смерти людей, скота или повреждению здания.

ВНИМАНИЕ

- Ниже приводится стандартная процедура проверки давления газа.
- Уровень давления газа варьируется в зависимости от страны, категории газа и типа топлива.
- Конкретное значение давления, которым Вы должны пользоваться при проведении данной процедуры, указано в таблице технических данных обогревателя на стр. 4.
- Значение давления на входе газового клапана считается входным. Значение давления на выходе газового клапана называется «давлением на штуцере горелки».

А. Подготовка

1. Приготовьте два манометра со шкалой до 65 мбар.
2. Отключите обогреватель от питания и перекройте клапан подачи газа к обогревателю.
3. Откройте эксплуатационную панель горелки.
4. Смахните или сдуйте пыль и грязь, накопившиеся на газораспределительном клапане или вблизи него.

Б. Установка манометра

1. Найдите контрольные отводы, см. рис. 31. Поверните внутренние шурупы контрольных отводов как минимум на один полный оборот против часовой стрелки.
2. Надежно закрепите манометры на контрольных отводах.
3. Откройте вентили подачи газа к обогревателю и подключите обогреватель к электропитанию.
4. Запустите обогреватель.

В. Снятие показаний манометров

1. При работающем обогревателе значение давления должно соответствовать указанному в таблице технических на странице 4.

2. Соответствует ли давление на входе и на выходе значениям таблицы технических на странице 4? Если да, то дальнейшие проверка и корректировка не требуются. Переходите к разделу Г.
3. Если входные значения давления не соответствуют таблице технических на странице 4, то необходимо откорректировать регулятор давления системы газоснабжения здания.
4. Если входные значения давления соответствуют, а давление на штуцере горелки не соответствует требованиям таблицы технических на странице 4, то необходимо откорректировать внутренний регулятор давления газораспределительного клапана. см. рис. 32.

Г. Завершение

1. После окончания проверки и/или корректировки входного давления и давления на штуцере горелки, перекройте вентиль подачи газа к обогревателю и подождите пока не сгорит остаток газа в трубопроводе.
2. Отключите обогреватель от питания.
3. Снимите манометры и подсоедините шланги.
4. Затяните шурупы контрольных отводов вращением по часовой стрелке. Проверьте наличие утечек газа, чтобы убедиться в плотности прилегания шурупов контрольных отводов.

Рис. 31

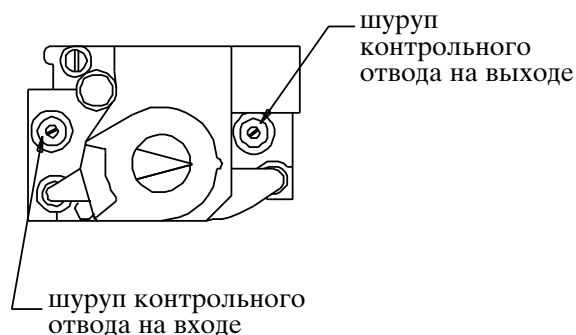
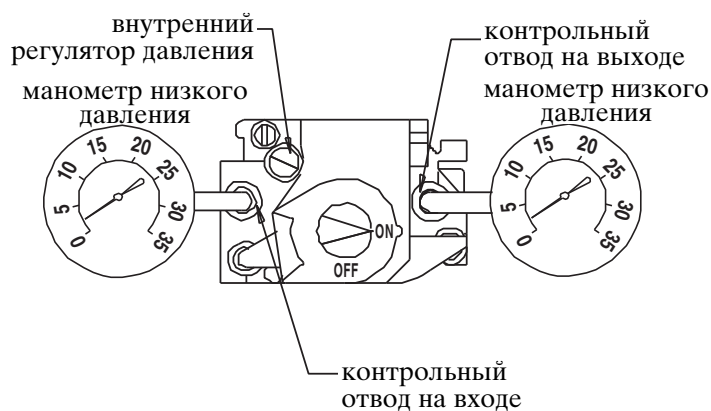


Рис. 32



Руководство по поиску и устранению неполадок

ПРОЧИТАЙТЕ ВСЮ ГЛАВУ ПЕРЕД ТЕМ, КАК ПРЕДПРИНИМАТЬ ПОПЫТКИ ПОИСКА И

⚠ ПРЕДУПРЕЖДЕНИЕ

Опасность поражения током и ожога

- Поиск и устранение неполадок в данной системе могут потребовать работы с прибором под напряжением или при открытом газоснабжении. Будьте крайне осторожны при работе с обогревателем.
- Несоблюдение данного предупреждения может привести к повреждению имущества, травмам или смерти.

УСТРАНЕНИЯ НЕПОЛАДОК

Приведенные далее схемы поиска и устранения неполадок описывают систематические процедуры для выявления проблем с оборудованием. Эти схемы предназначены для применения **КВАЛИФИЦИРОВАННЫМ СПЕЦИАЛИСТОМ ОБСЛУЖИВАНИЯ ГАЗОВЫХ ОБОГРЕВАТЕЛЕЙ. НЕ ПЫТАЙТЕСЬ ПРОИЗВЕСТИ ОБСЛУЖИВАНИЕ ОБОГРЕВАТЕЛЯ, ЕСЛИ У ВАС НЕТ СООТВЕТСТВУЮЩЕЙ ПОДГОТОВКИ.**

НЕОБХОДИМОЕ ИЗМЕРИТЕЛЬНОЕ ОБОРУДОВАНИЕ

Следующие измерительные приборы необходимы для осуществления поиска и устранения неполадок в системе с минимальными затратами времени и усилий.

- **Цифровой мультиметр** – для измерения напряжения переменного и прямого тока, а также сопротивления.
- **Манометр низкого давления** – для проверки соответствия значений давления на входе и на штуцере газораспределительного клапана требованиям таблицы технических данных.

ПРЕДВАРИТЕЛЬНАЯ ПОДГОТОВКА

- Произведите визуальный осмотр прибора на наличие явных повреждений.
- Проверьте всю проводку на наличие слабых контактов и износа изоляции.

Для того, чтобы понять последовательность работы прибора при включении обогрева, ознакомьтесь с соответствующей частью этой главы.

Если обогреватель не срабатывает, нажмите и отпустите кнопку сброса, чтобы перезапустить обогреватель. Пронаблюдайте за работой обогревателя. Выясните, в чем заключается неполадка и обратитесь к соответствующей части схемы Руководства по поиску и устранению неполадок. Выполните все необходимые шаги по поиску и устранению неполадок, следуя указаниям, приведенным в схеме.

Неполадки **стр.**
Мотор вентилятора не включается, обогреватель на разжигается27

Мотор вентилятора работает, но запальное устройство не дает искры28

Мотор вентилятора работает, запальное устройство дает искру, но обогреватель не разжигается 29

Пламя горелки гаснет через небольшое время после зажигания30

Производить замену деталей следует только в том случае, если все этапы процесса поиска и устранения неполадки уже пройдены и схема предлагает заменить деталь. После выявления неполадки по схеме Вы сможете найти необходимую информацию о процедурах разборки и замены деталей и узлов в главах, касающихся технического обслуживания. Убедитесь в правильности работы обогревателя после проведения обслуживания.

ПОСЛЕДОВАТЕЛЬНОСТЬ ДЕЙСТВИЯ ПРЯМОГО ЗАЖИГАНИЯ:

- Сетевое напряжение подается от переключателя режима на реле мотора, контроллер зажигания и термостат.
- Термостат посылает сигнал начать обогрев.
- Контакты термостата замыкаются.
- Контроллер зажигания производит самопроверку.
 - Производится проверка внутренних компонентов.
 - Производится проверка схемы прерывателя воздушного потока.
- Контроллер зажигания подает сетевое напряжение на реле мотора.
 - Контакты реле замыкаются.
 - Реле подает напряжение на мотор вентилятора.
 - Мотор вентилятора включается.
- Контроллер зажигания подает сетевое напряжение на прерыватель воздушного потока.
 - Контакты прерывателя воздушного потока замыкаются, давление воздуха увеличивается.
- Контроллер зажигания начинает серию попыток произвести зажигание.
- Контроллер зажигания подает сетевое напряжение к трансформатору.
- Трансформатор понижает сетевое напряжение до 24 В.
 - 24 В возвращаются на предохранитель
 - Предохранитель возвращает 24 В к прерывателю предельного нагрева
 - Прерыватель предельного нагрева посылает 24 В на газораспределительный клапан.
 - Газораспределительный клапан открывается.
- Контроллер зажигания посылает высокое напряжение на электрод запального устройства.
 - Запальное устройство дает искру.
 - Происходит зажигание.

- Запальное устройство продолжает давать искру пока датчик не установит наличие пламени.
 - Запальное устройство прекращает подачу искры.
 - Газораспределительный клапан остается открытым.
- Комната нагревается до заданной температуры.
 - Требования термостата удовлетворены. Контакты термостат размыкаются.
 - Обогреватель выключается.
- Процесс повторяется при получении сигнала начать обогрев.

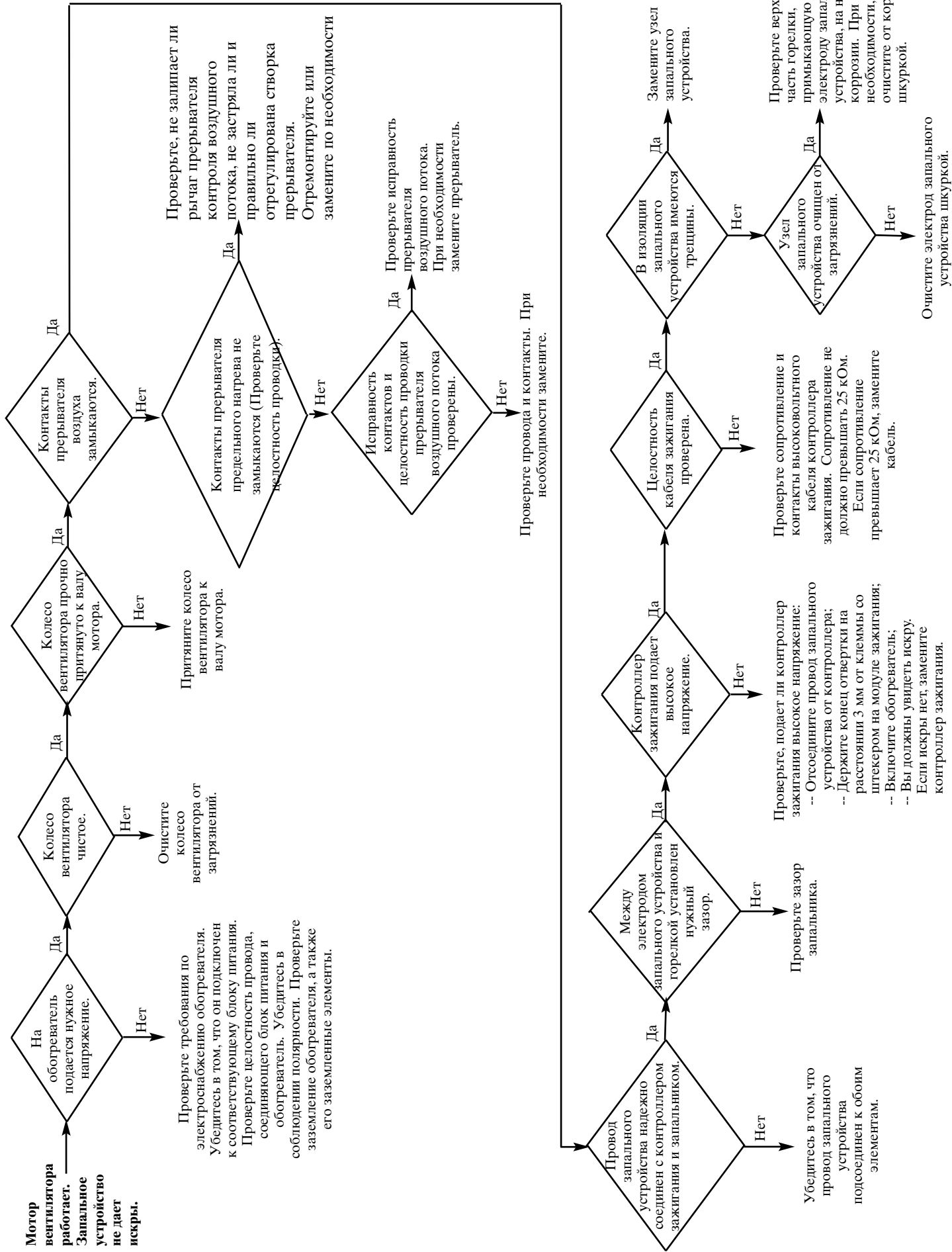
ПРОЦЕСС ОТКАЗА ЗАЖИГАНИЯ:

- Попытка произвести зажигание производится три раза. Продолжительность каждой попытки - приблизительно 15 секунд.
- Если зажигание не держится, контроллер зажигания отключает обогреватель.
 - Газораспределительный клапан закрывается.
 - Запальное устройство прекращает давать искру.
 - Мотор вентилятора останавливается.
- **Контроллер зажигания необходимо будет вернуть в исходное положение.**
 - **Нажать и держать пока не запустится мотор вентилятора.**

Неполадка

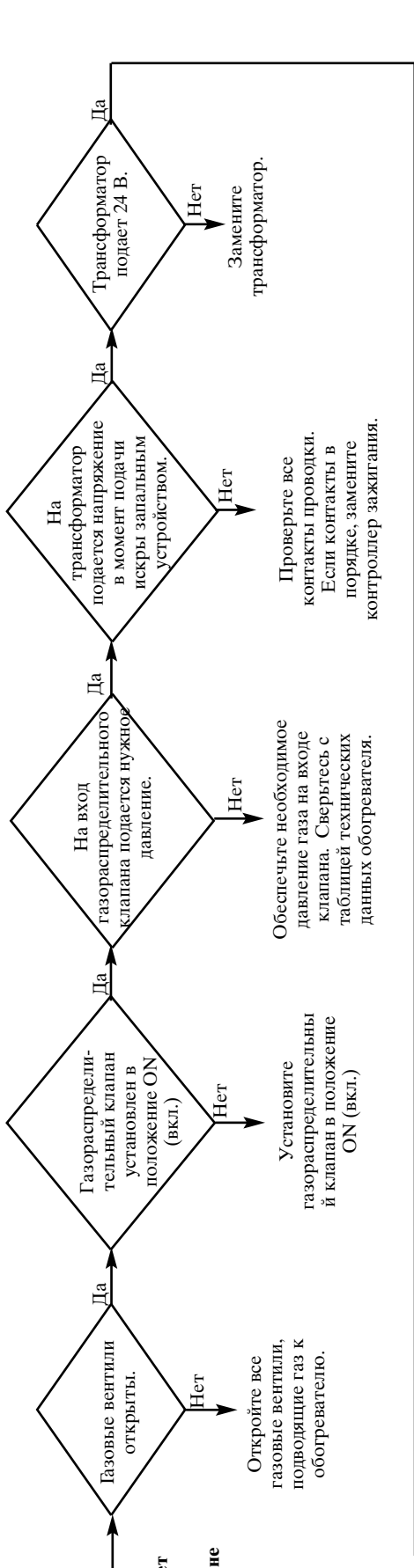
**Мотор
вентилятора
не работает.
Обогреватель
не
разжигается.**



Неполадка

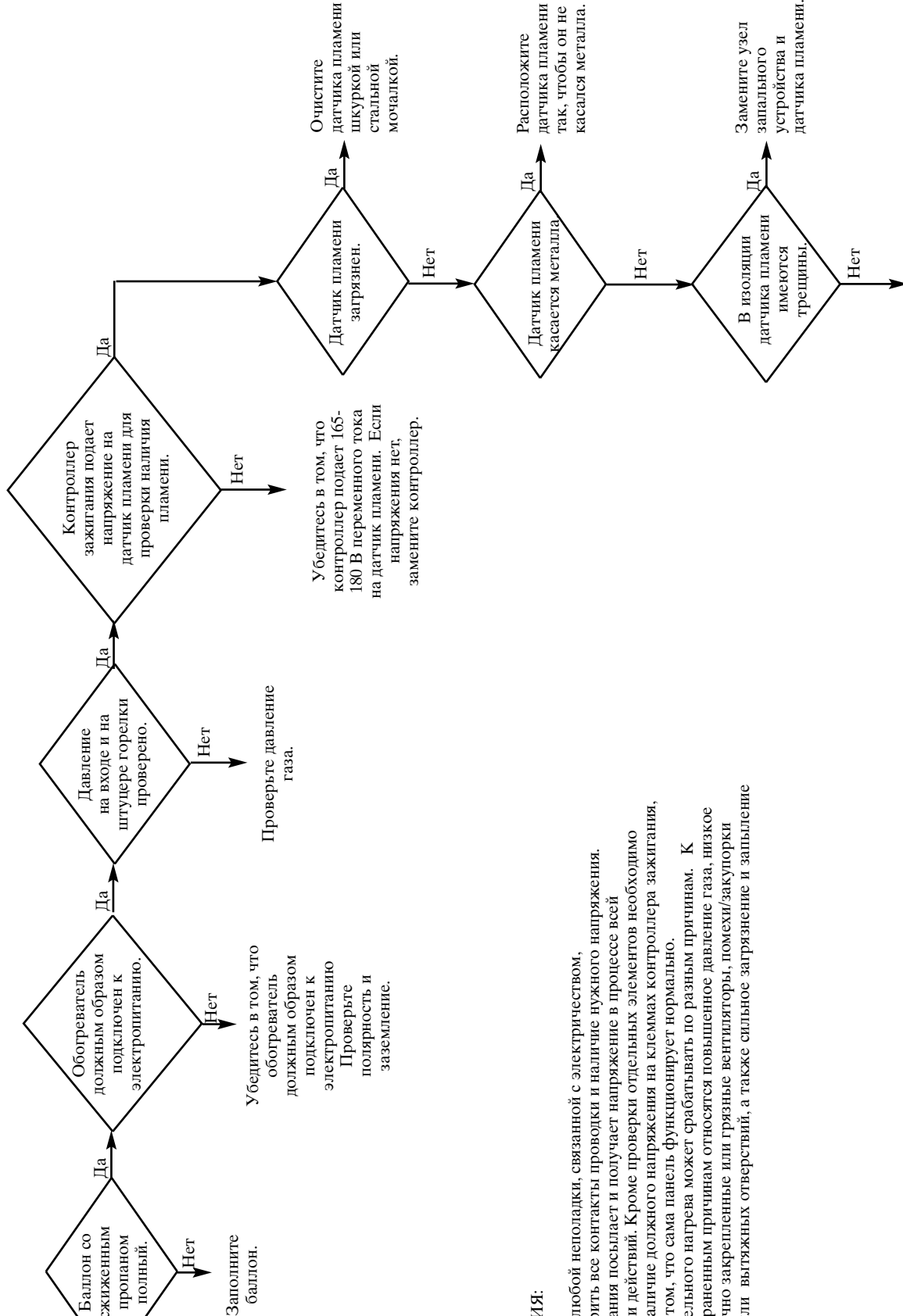
Неполадка

Мотор вентилятора работает, запальное устройство дает искру. Обогреватель не разжигается.



Неполадка

Обогреватель разгорается, но не держит пламя.



Проверьте, нет ли изломов и перегибов провода датчика пламени. При обнаружении дефектов, замените узел запального устройства и датчика пламени.

ВАЖНЫЕ ПРИМЕЧАНИЯ:

- (1) При обнаружении любой неполадки, связанной с электричеством, необходимо проверить все контакты проводки и наличие нужного напряжения.
- (2) Контроллер зажигания посылает и получает напряжение в процессе всей последовательности действий. Кроме проверки отдельных элементов необходимо также проверить наличие должного напряжения на клеммах контроллера зажигания, чтобы убедиться в том, что сама панель функционирует нормально.
- (3) Прерыватель предельного нагрева может срабатывать по разным причинам. К наиболее распространенным причинам относятся повышенное давление газа, низкое напряжение, непрочное закрепленные или грязные вентиляторы, помехи/закупорки воздухозаборных или вытяжных отверстий, а также сильное загрязнение и запыление обогревателя.

Диаграмма подключений и развернутая схема AD060,AD100,AD325

ОСТОРОЖНО При проведении обслуживания всегда сверяйтесь с диаграммой электросоединений во избежание ошибок в электропроводке и выхода обогревателя из строя. Проверьте исправность работы прибора после обслуживания.

ПРЕДУПРЕЖДЕНИЕ: ЭТОТ ОБОГРЕВАТЕЛЬ МОЖЕТ ВКЛЮЧИТЬСЯ МОМЕНТ

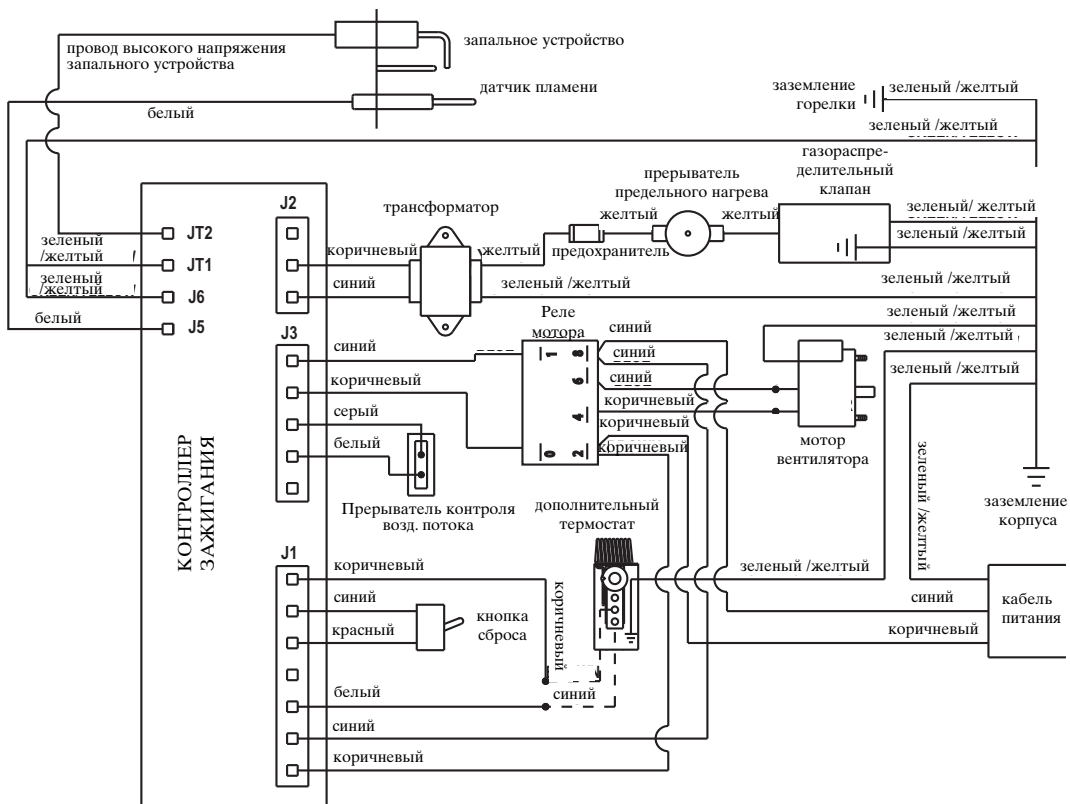
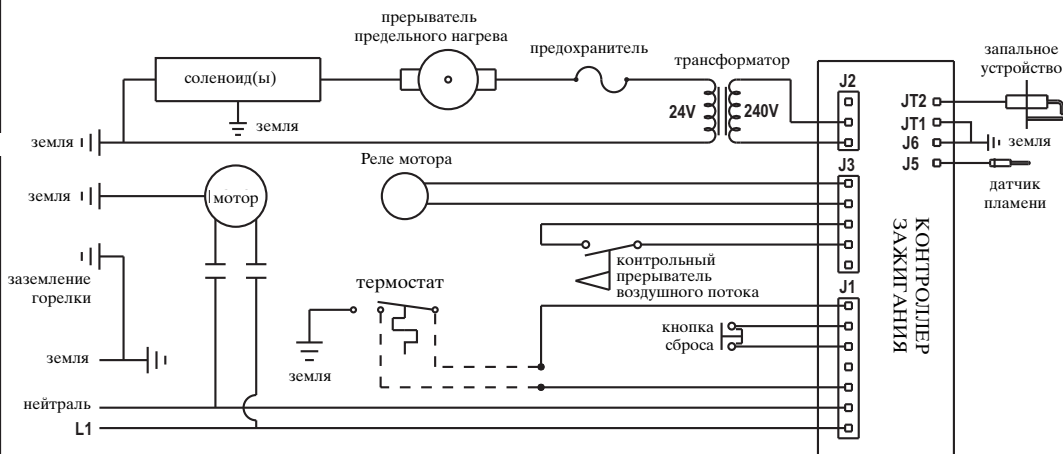


Диаграмма подключений



Развернутая схема

В случае необходимости замены части проводки, поставленной в комплекте с обогревателем, используйте жаропрочный кабель, выдерживающий не менее (150°C).

Диаграмма подключений и развернутая схема AD250

ОСТОРОЖНО При проведении обслуживания я всегда сверяйтесь с диаграммой электросоединений во избежание ошибок в электропроводке и выхода обогревателя из строя. Проверьте исправность работы прибора после обслуживания я.

ПРЕДУПРЕЖДЕНИЕ: ЭТОТ ОБОГРЕВАТЕЛЬ МОЖЕТ В ЛЮЧИТЬСЯ В ЛЮБОЙ МОМЕНТ

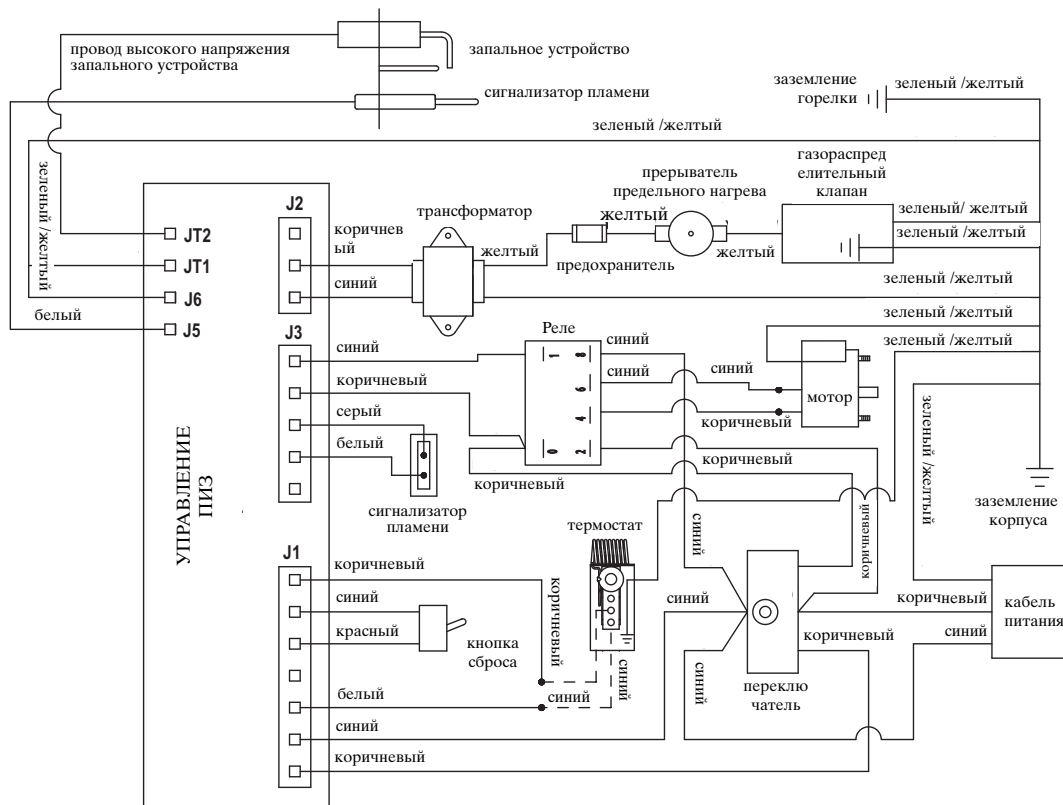
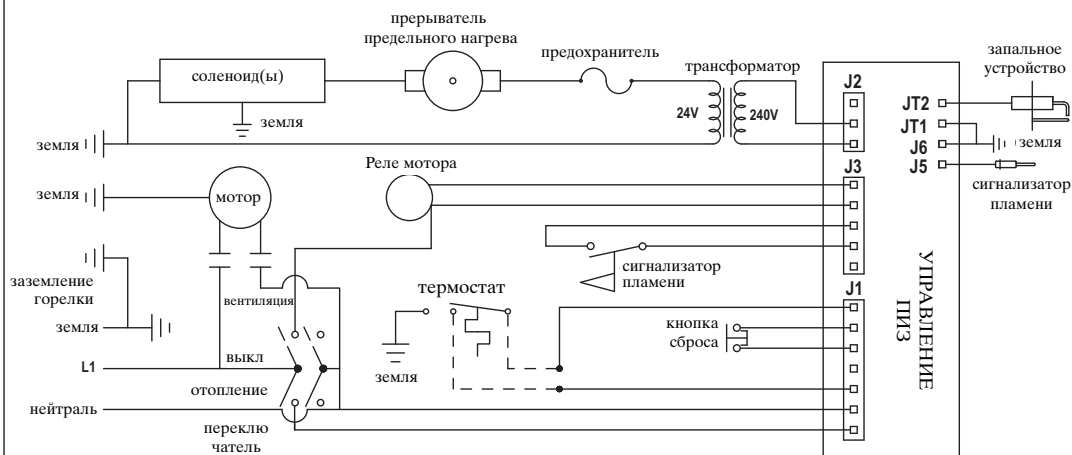


Диаграмма подключений



Развернутая схема

В случае необходимости замены части проводки, поставленной в комплекте с обогревателем, используйте жаропрочный кабель, выдерживающий не менее (150°C).

Назначение элементов обогревателя

ПЕРЫВАТЕЛЬ КОНТРОЛЯ ВОЗДУШНОГО ПОТОКА

Защитное устройство, обеспечивающее наличие соответствующего воздушного потока перед открыванием газового вентиля.

ГОРЕЛКА

Литая деталь, используемая для смешивания воздуха и газа, и обеспечивающая место зажигания газа.

СОПЛО ГОРЕЛКИ

Латунное дозирующее устройство, используемое для подачи определенного уровня расхода газа к горелке.

КОНТРОЛЛЕР ПРЯМОГО ИСКРОВОГО ЗАЖИГАНИЯ

Электронная печатная плата, посылающая и получающая сигналы от различных элементов управления системы автоматического зажигания. Наиболее важная функция этой платы в системе безопасности заключается в том, что она блокирует весь обогреватель, останавливая подачу газа в случае, если пламя горелки гаснет.

КОРПУС ВЕНТИЛЯТОРА

Камера, используемая для сжатия воздуха с целью обеспечения его эффективного движения.

КОЛЕСО ВЕНТИЛЯТОРА

Элемент, используемый в соединении с мотором и корпусом вентилятора для всасывания нагретого воздуха из обогревателя и выдувания его в отапливаемое помещение (также называется беличья клетка).

СТВОРКА (ЗАСЛОНКА)-AD250, AD325

Штампованное изделие из нержавеющей стали, установленное на выходном отверстии воздухоудвки, поднимающееся с повышением давления воздуха и приводящее в действие прерыватель воздушного потока.

ПРЕДОХРАНИТЕЛЬ

Предохранительное устройство, используемое для защиты против скачков напряжения, возникающих вследствие короткого замыкания или перегрузки 24-вольтовой цепи.

ГАЗОРАСПРЕДЕЛИТЕЛЬНЫЙ КЛАПАН

Электрическое устройство, состоящее из регулятора низкого давления и электрических соленоидов, используемое для контроля подачи газа к узлу горелки. Одна из характеристик газораспределительного клапана, это – встроенная газовая задвижка, с помощью которой обогреватель можно изолировать от газопровода при проведении обслуживания.

ГАЗОВЫЙ ШЛАНГ

Гибкое соединение для подачи газа от газопровода здания к обогревателю.

ТЕРМОКАМЕРА

Металлическое «огневое пространство» внутри прибора, в котором пламя горелки смешивается с воздухом горения, обеспечивая нагревание.

ПЕРЫВАТЕЛЬ ПРЕДЕЛЬНОГО НАГРЕВА

Защитное устройство, подключенное к контрольной системе, используемое для прерывания цепи перед газораспределительным клапаном в случае перегрева.

ЗАПАЛЬНОЕ УСТРОЙСТВО

Устройство, обеспечивающее зажигание, используемое в системах контроля автоматического прямого искрового зажигания. Зажигает газ с помощью искры.

МОТОР

Электрическое устройство, используемое для прогонки нагретого воздуха через обогреватель и его циркуляции в определенном пространстве. Преобразует электрическую энергию в механическую.

РЕЛЕ МОТОРА

Электрический элемент, устанавливаемый между контроллером зажигания и мотором. Используется для подачи напряжения к мотору после получения напряжения от контроллера зажигания.

РЕГУЛЯТОР

Механическое устройство, используемое в системах распределения жидкого и природного газа для понижения высокого давления на входе до заданного уровня. Регулятор отвечает за обеспечение постоянного давления на выходе обогревателя(ей), независимо от изменений входного давления, потребностей обогревателя или климатических условий.

КНОПКА СБРОСА

Электрический элемент, используемый для возврата контроллера зажигания в исходное положение для повторного запуска обогревателя при возникновении неполадки.

ПЕРЕКЛЮЧАТЕЛЬ - AD250

Электрическое устройство, дающее потребителю возможность использовать прибор как для отопления, так и для вентиляции.

ТЕРМОСТАТ

Электрическое устройство, используемое в качестве автоматического переключателя с положениями ON/OFF (вкл./выкл.), реагирующее на изменения температуры в определенном пространстве. Может быть подключен так, что контакты термостата будут размыкаться либо замыкаться при подъеме или падении температуры.

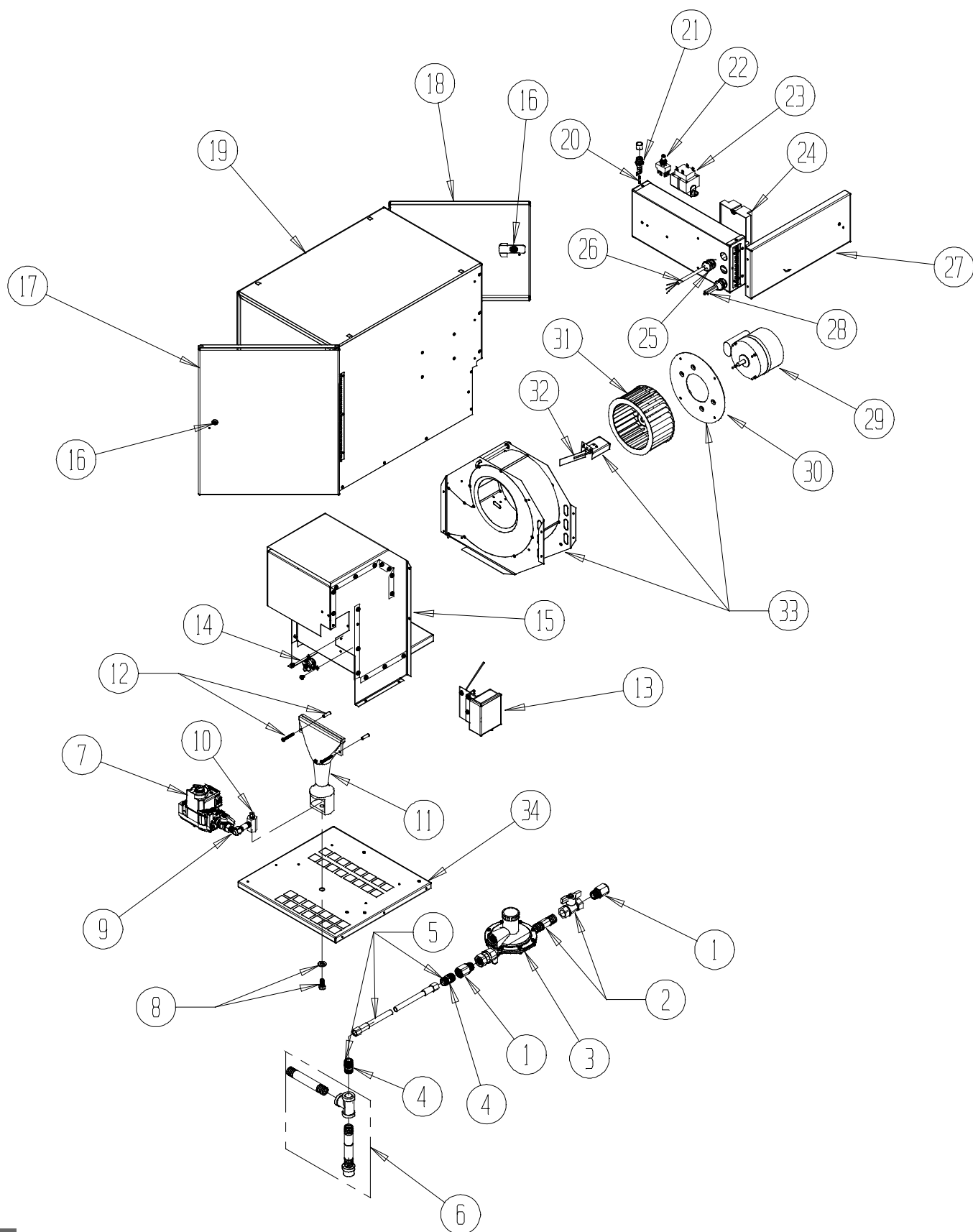
ТРАНСФОРМАТОР

Электрический регулятор, используемый для преобразования высокого напряжения на входе в более низкое напряжение на выходе для обеспечения работы некоторых систем управления.

Описание деталей

СХЕМА РАСПОЛОЖЕНИЯ ДЕТАЛЕЙ

AD060



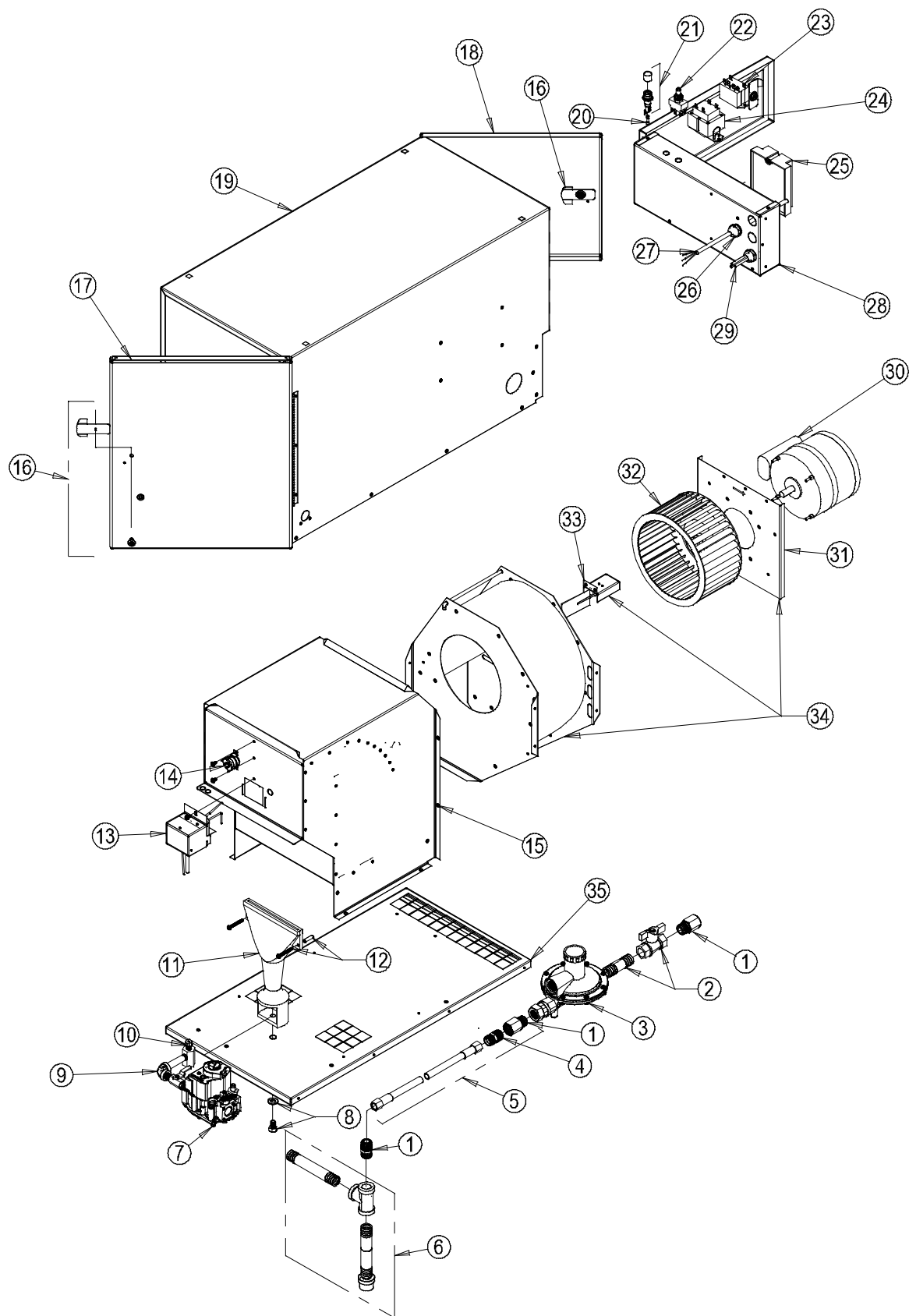
№	Описание	номер детали
1	Переходный патрубок	29104*
2	Ручной запорный кран с патрубком	03399*
3	Регулятор с патрубками (для пропана) (для природного газа)	21554* 21569*
4	Патрубок для шланга	29105*
5	Шланг 12,7 мм (внутр. D) x 3 м	21555*
6	Отстойник	573111-03
7	Газорегулирующий клапан (для пропана) (для природного газа)	22420-03 500-22421
8	Болт с прокладкой	25866
9	Штуцер с дроссельным клапаном и соплом (для пропана) (для природного газа)	572984 572985
10	Сопло горелки (для пропана) (для природного газа)	570225 570226
11	Горелка с арматурой для крепления	573015
12	Арматура для крепления горелки	570211
13	Блок запальника и датчика (оцинкованный корпус) (корпус из нерж. стали)	572986 572987
14	Прерыватель предельного нагрева	503933
15	Термокамера (оцинкованная сталь) (нерж. сталь)	572998 572997
16	Задвижка в сборе	20959
17	Дверца, правая (оцинкованная) (нерж. сталь)	573127-03 573126-03
18	Дверца, левая, (для пропана), оцинкованная нерж. сталь (для природного газа) оцинкованная нерж. сталь	573120-03 573118-03 573121-03 573119-03
19	Корпус в сборе, с дверцами и задвижками (для пропана, оцинкованный) (для пропана, из нерж. стали) (для прир. газа, оцинкованная сталь) (для прир. газа, из нерж. стали)	572988 572996 572994 572995
20	Предохранитель	571899
21	Предохранитель с патроном, в сборе	521681
22	Переключатель «сброса» с колпачком	571907
23	Трансформатор	571900
24	Контроллер зажигания	525516
25	Водонепроницаемый разъем, кабель и термостат	22571
26	Кабель с разъемом	571734
27	Блок управления с крышкой и наклейками (оцинкованная сталь) (нерж. сталь)	572992 572993
28	Комплект проводов, монтажный жгут	572991
29	Мотор	572971
30	Монтажная панель мотора (оцинкованная) (нерж. сталь)	570382-03 573077-03
31	Колесо вентилятора	572969
32	Прерыватель контроля воздушного потока с арматурой для крепления (оцинкованный корпус) (корпус из нерж. сталь)	570027 573041
33	Корпус вентилятора в сборе с монтажной панелью мотора и прерывателем контроля воздушного потока (оцинкованная отожженная сталь) (нерж. сталь)	572990 572989
34	Основание (оцинкованная сталь) (нерж. сталь)	572983 572982

* Вспомогательное устройство приобретается отдельно

Описание деталей

СХЕМА РАСПОЛОЖЕНИЯ ДЕТАЛЕЙ

AD100

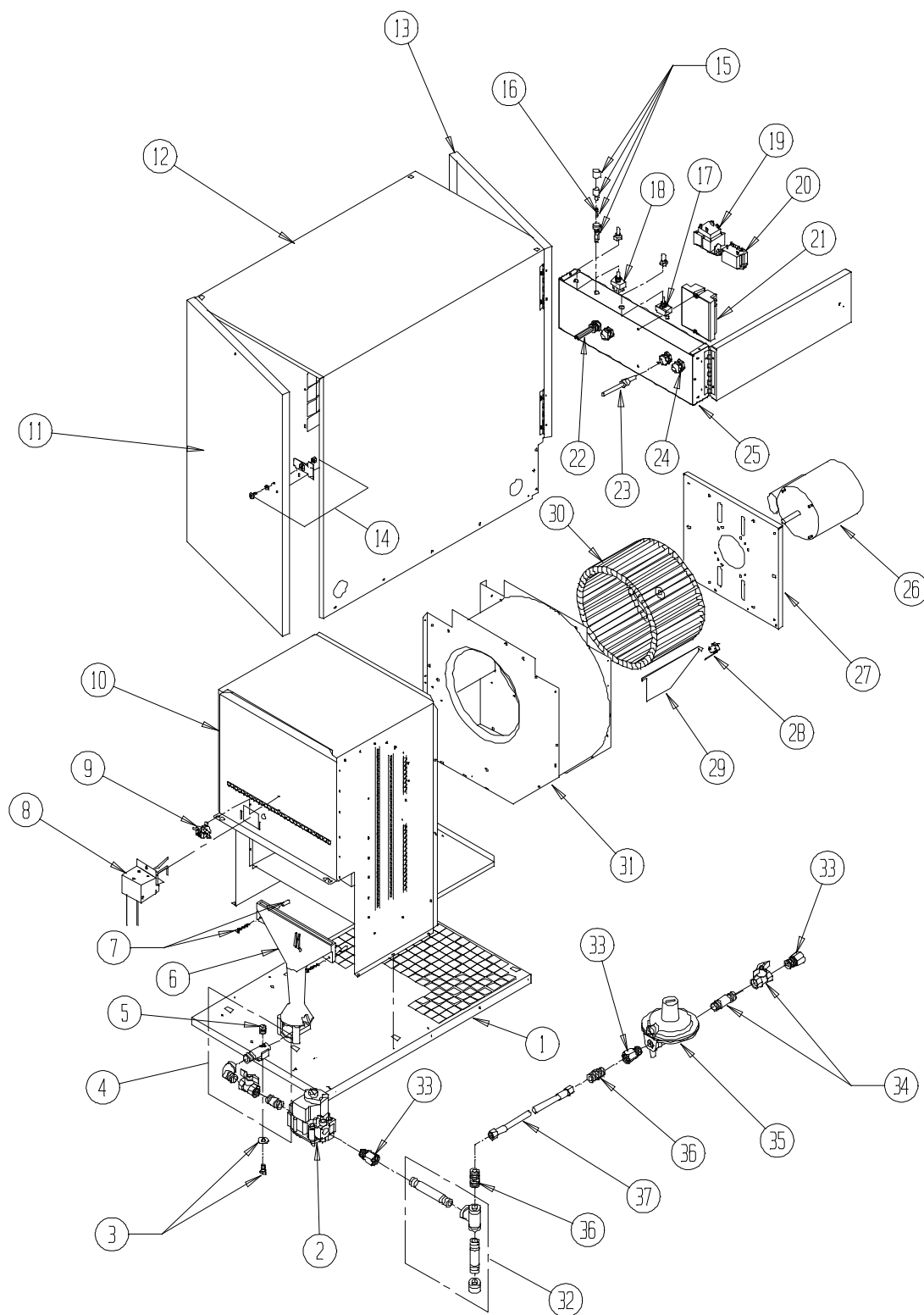


№	Описание	AD100 номер детали
1	Переходный патрубок	29104*
2	Ручной запорный кран с патрубком	03399*
3	Регулятор с патрубками (для пропана)	21554*
	(для природного газа)	21569*
4	Патрубок для шланга	29105*
5	Шланг 12,7 мм (внутр. D) x 3 м	21555*
6	Отстойник	29106
7	Газорегулирующий клапан (для пропана)	22420-03
	(для природного газа)	500-22421
8	Болт с прокладкой	25866
9	Штуцер с дроссельным клапаном и соплом (для пропана)	573014
	(для природного газа)	573013
10	Сопло горелки (для пропана)	572410
	(для природного газа)	573012
11	Горелка с арматурой для крепления	573015
12	Арматура для крепления горелки	570211
13	Блок запальника и датчика (отожженный оцинкованный корпус)	525517
	(корпус из нерж. стали)	573016
14	Прерыватель предельного нагрева	573099
15	Термокамера (оцинкованная сталь)	573024
	(нерж. сталь)	573023
16	Задвижка в сборе	20959
17	Дверца, правая (оцинкованная)	573129-03
	(нерж. сталь)	573128-03
18	Дверца, левая, (для пропана), оцинкованная	573124-03
	нерж. сталь	573122-03
	(для природного газа) оцинкованная	573125-03
	нерж. сталь	573123-03
19	Корпус в сборе, с дверцами и задвижками (для пропана, оцинкованный)	573030-03
	(для пропана, из нерж. стали)	573029-03
	(для прир. газа, оцинкованная сталь)	573028-03
	(для прир. газа, из нерж. стали)	573027-03
20	Предохранитель	571899
21	Предохранитель с патроном, в сборе	521681
22	Переключатель «сброса» с колпачком	571907
	Колпачок только для кнопки сброса (не показан на рисунке)	571939
23	Реле	571916
24	Трансформатор	571900
25	Контроллер зажигания	525516
26	Водонепроницаемый разъем, кабель и термостат	22571
27	Кабель с разъемом	25483
28	Блок управления с крышкой и наклейками (оцинкованная сталь)	573026-03
	(нерж. сталь)	573025-03
29	Комплект проводов, монтажный жгут	573018
30	Мотор	571929-03
31	Монтажная панель мотора (оцинкованная)	570383-03
	(нерж. сталь)	573019-03
32	Колесо вентилятора	571928-03
33	Прерыватель контроля воздушного потока с арматурой для крепления	(оцинкованный корпус) 573038
	(корпус из нерж. сталь)	573017
34	Корпус вентилятора в сборе с монтажной панелью мотора и прерывателем контроля воздушного потока	(оцинкованная отоженная сталь) 573039
	(нерж. сталь)	573022
33	Основание (оцинкованная сталь)	573021
**	Вспомогательное устройство приобретается отдельно (нерж. сталь)	573020

Описание деталей

СХЕМА РАСПОЛОЖЕНИЯ ДЕТАЛЕЙ

AD250



Перечень деталей AD250

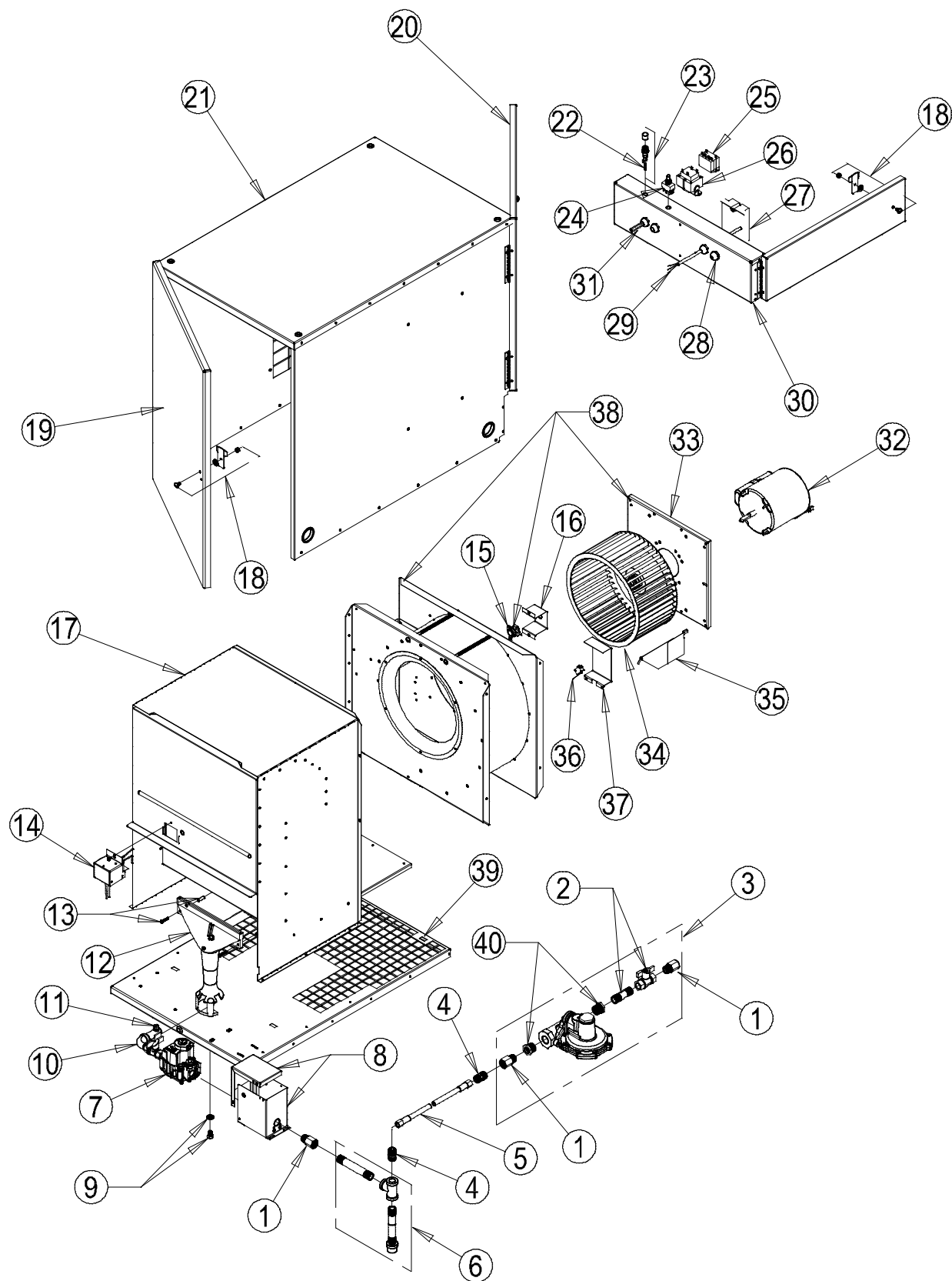
№	Описание	номер детали
1	Основание (оцинкованная сталь) (нерж. сталь)	570000 573043
2	Газорегулирующий клапан (для пропана) (для природного газа)	22420-03 500-22421
3	Болт с прокладкой	25866
4	Штуцер с дроссельным клапаном и соплом (для пропана) (для природного газа)	570019-03 570020-03
5	Сопло горелки (для пропана) (для природного газа)	570053 570054
6	Горелка с арматурой для крепления	570655
7	Арматура для крепления горелки	570211
8	Блок запальника и датчика (отожженный оцинкованный корпус) (корпус из нерж. стали)	525517 573016
9	Прерыватель предельного нагрева	505566
10	Термокамера (оцинкованная сталь) (нерж. сталь)	570200 573047
11	Дверца, левая, оцинкованная нерж. сталь	25523-03 573071-03
12	Корпус в сборе, с дверцами и задвижками (для пропана) оцинкованный (для природного газа) оцинкованный (для пропана) нерж. сталь (для природного газа) нерж. сталь	572082 572083 573075-03 573074-03
13	Дверца, левая (для пропана) оцинкованная (для природного газа) оцинкованная (для пропана) нерж. сталь (для природного газа) нерж. сталь	572081 572080 573073-03 573072-03
14	Задвижка в сборе	20959
15	Крепление предохранителя, с установленным предохранителем	521681
16	Предохранитель	571899
17	Переключатель режима с колпачком	571906
18	Кнопка сброса	571907
19	Трансформатор	571900
20	Реле	571916
21	Контроллер зажигания	525516
22	Комплект проводов, монтажный жгут	572063
23	Шнур питания	571734
24	Разъем, кабель и термостат	22571
25	Блок управления с крышкой и наклейками (оцинкованная сталь) (нерж. сталь)	25518-03 573076-03
26	Мотор	571902-03
27	Монтажная панель мотора (оцинкованная сталь) (нерж. сталь)	570251-03 573101-03
28	Прерыватель контроля воздушного потока с арматурой для крепления	502680-03
29	Створка прерывателя воздушного потока	570063-03
30	Вентилятор, колесо	570481-03
31	Корпус вентилятора с прерывателем воздушного потока и монтажной панелью мотора (оцинкованная сталь) (нерж. сталь)	20250 573048
32	Отстойник	29106
33	Переходный патрубок	29104*
34	Ручной запорный кран с патрубком	03399*
35	Регулятор с патрубками (для пропана) (для природного газа)	21554* 21569*
36	Патрубок для шланга	29105*
37	Шланг 12,7 мм вн. диам. x 3 м	21555*

* Вспомогательное устройство приобретается отдельно

Описание деталей

СХЕМА РАСПОЛОЖЕНИЯ ДЕТАЛЕЙ

AD325



№	Описание	номер детали
1	Переходный патрубок	29104*
2	Ручной запорный кран с патрубком	03399*
3	Регулятор с патрубками (для пропана и природного газа)	29199
4	Патрубок для шланга	29105*
5	Шланг 12,7 мм (внутр. D) x 3 м	21555*
6	Отстойник	29106
7	Газорегулирующий клапан (для пропана)	573089-03
	(для природного газа)	573090-03
8	Кожух газорегулирующего клапана (оцинкованная сталь)	570199
	(нерж. сталь)	573110
9	Болт с прокладкой	25866
10	Штуцер с дроссельным клапаном и соплом (для пропана)	573092
	(для природного газа)	573091
11	Сопло горелки (для пропана)	573088
	(для природного газа)	571141
12	Горелка с арматурой для крепления	570655
13	Арматура для крепления горелки	570211
14	Блок запальника и датчика (отожженный оцинкованный корпус)	525517
	(корпус из нерж. стали)	573016
15	Прерыватель предельного нагрева	503933
16	Кожух прерывателя предельного нагрева (оцинкованная сталь)	573036
	(нерж. сталь)	573078
17	Термокамера (оцинкованная сталь)	573086
	(нерж. сталь)	573087
18	Задвижка в сборе	20959
19	Дверца, левая, оцинкованный	573117-03
	нерж. сталь	573116-03
20	Дверца (правая) оцинкованная	573114-03
	(правая) нерж. сталь	573112-03
	(для природного газа) оцинкованная	573115-03
	(для природного газа) нерж. сталь	573113-03
21	Корпус в сборе, с дверцами и задвижками (для пропана, оцинкованный)	573098-03
	(для пропана, из нерж. стали)	573096-03
	(для прир. газа, оцинкованная сталь)	573097-03
	(для прир. газа, из нерж. стали)	573095-03
22	Предохранитель	571899
23	Предохранитель с патроном, в сборе	521681
24	Переключатель «сброса» с резиновым колпачком	571907
25	Реле	571916
26	Трансформатор	571900
27	Контроллер зажигания	525516
28	Водонепроницаемый разъем, кабель и термостат	22571
29	Кабель с разъемом	571734
30	Блок управления с крышкой и наклейками (оцинкованная сталь)	573094-03
	(нерж. сталь)	573093-03
31	Комплект проводов, монтажный жгут	573085
32	Мотор	572666
33	Монтажная панель мотора(оцинкованная сталь)	570251-03
	(нерж. сталь)	573101-03
34	Колесо вентилятора	570440-03
35	Створка прерывателя воздушного потока	570212-03
36	Прерыватель контроля воздушного потока с арматурой для крепления	502680-03
37	Кожух прерывателя контроля воздушного потока (оцинкованная отожженная сталь)	573079
	(нерж. сталь)	573080

* Вспомогательное устройство приобретается отдельно

№	Описание	номер детали
38	Корпус вентилятора в сборе с монтажной панелью мотора и прерывателем потока контроля воздушного	573081
	(отожженная сталь)	573082
	(нерж. сталь)	573084-03
39	Основание (оцинкованная сталь)	573083-03
	(нерж. сталь)	573174
40	Переходной фитинг	

Учет ремонтных работ и замен деталей

Выполнил работу	Деталь заменена	Дата	Ф.И. производившегозамену и подпись

Гарантийное обязательство

ОБОРУДОВАНИЕ

Компания L.B. White Co., Inc. гарантирует, что элементы поставляемого ею оборудования не имеют дефектов материала и сборки при условии правильной установки, эксплуатации и проведения профилактического обслуживания в соответствии с Инструкциями по Установке и Профилактическому Обслуживанию, правилам безопасности и ярлыками, прилагающимися к каждому прибору. Если **в течение 12 месяцев со дня приобретения конечным потребителем** в каком-либо из компонентов обнаружится дефект, то L.B. White Co. Inc., по своему усмотрению, починит либо заменит дефектную деталь

или прибор на новую деталь или прибор на условиях франко-борт Оноласка, Висконсин.

Регистрация приобретённого вами продукта онлайн автоматически позволит вам подтвердить право гарантии для данного продукта и его компонентов. Если продукт не был зарегистрирован онлайн, для подтверждения гарантии будет необходимо представить копию оплаченного счета. Если ни то ни другое требование не было выполнено, гарантийный период составляет 12 месяцев с даты отгрузки с завода L.B.White.

ДЕТАЛИ

L.B. White Co., Inc. гарантирует, что запасные части, приобретенные у фирмы и используемые на соответствующем оборудовании L.B. White не имеют дефектов материала или сборки. Срок этой гарантии – **12 месяцев со дня приобретения изделия конечным потребителем**. Эта гарантия предоставляется автоматически, если дефект детали обнаружен в течение 12 месяцев от кода даты, обозначенной на детали. Если дефект обнаруживается после истечения 12 месяцев с даты обозначенной на детали, но до истечения 12 месяцев с даты приобретения конечным потребителем, необходимо представить копию накладной для подтверждения права на гарантию.

Вышеуказанная гарантия представляет собой единственную гарантию, предоставляемую L.B. White. Все остальные гарантии, включая предполагаемые гарантии, а также товарное состояние и пригодность для определенной цели, категорически отрицаются. В случае, если категорическое отрицание какой-либо предполагаемой гарантии данным утверждением оказывается недействительным ввиду действия закона, срок действия такой гарантии ограничивается сроком действия применимой вышеуказанной гарантии.

Вышеуказанные гарантийные меры являются единственными и исключительными мерами, предпринимаемыми в соответствии с данным документом. L.B. White не несет ответственности за случайный или обусловленный ущерб, непосредственно или косвенно связанный с продажей, транспортировкой или эксплуатацией оборудования, также, в любом случае, ответственность L.B. White в связи с данным оборудованием, включая претензии, вытекающие из халатности или объективной ответственности, ограничивается суммой закупочной цены.

В некоторых регионах ограничение срока предполагаемой гарантии запрещено, то есть вышеуказанные ограничения могут не распространяться на вас. В некоторых регионах запрещается исключение или ограничение ответственности за случайный или обусловленный ущерб, то есть вышеуказанные ограничения или исключения могут не распространяться на Вас. Эта гарантия дает вам определенные юридические права, кроме которых у Вас могут быть также другие права, в зависимости от региона, в котором Вы проживаете.

Для регистрации приобретенного вами продукта через Интернет для обеспечения полной гарантии посетите страницу http://www.lbwhite.com/customer_care_center/product-registration/. Пожалуйста подготовьте серийный номер(а) и модель(и) для продуктов, которые вы регистрируете.

Свяжитесь с вашим местным дистрибьютором для замены запасных частей и сервиса. Вы также можете связаться с L.B. White Co., Inc. по телефону +1-608-783-5691 или написать нам по адресу customerservice@lbwhite.com для получения

Запчасти и техобслуживание

консультаций и помощи. Свяжитесь с вашим местным дистрибьютором для замены запасных частей и сервиса. Вы также можете связаться с L.B. White Co., Inc. по телефону +1-608-783-5691 или написать нам по адресу customerservice@lbwhite.com для получения консультаций и помощи.